

LGT-Em-Armstrong-30



Аварийный светодиодный офисный встраиваемый светильник с продолжительностью работы в автономном режиме освещения 110 минут

Область применения

Офисные помещения/кабинеты
Коридоры и зоны хранения
Бытовые помещения
Ритейл

Преимущества

Низкое энергопотребление
Универсальная мощность
Низкая габаритная яркость
Индекс цветопередачи 85 Ra
Коэффициент пульсации < 1%

Монтаж

Светильник может устанавливаться в потолки типа «Армстронг». Способ подключения – клеммная колодка

Конструкция

Цельнометаллический корпус из листовой стали 0,5 мм, покрытый белой порошковой краской

Источник света

Модули на базе высокоэффективных светодиодов PLCC2 форм-фактора

Оптическая часть

Рассеиватель из светотехнического полистирола

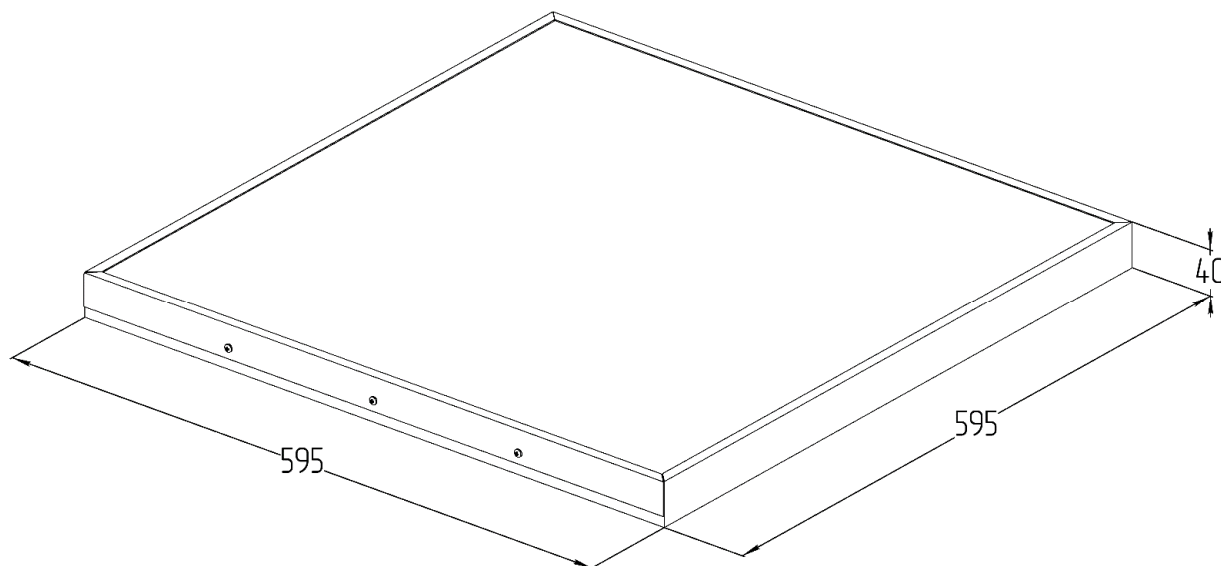
Технические данные

| | |
|------------------------------|----------------------|
| Масса не более | 3 кг |
| Габаритные размеры | 595x595x40 мм |
| Диапазон рабочей температуры | от +5 до +40 °С |
| Степень защиты корпуса | IP40 ГОСТ 14254-2015 |

Электротехнические и светотехнические характеристики

| | |
|--|--|
| Диапазон входного напряжения | 176 – 264 В |
| Рабочая частота | 50/60 Гц |
| Коэффициент мощности | 0,98 |
| Потребляемая мощность | 30 Вт |
| Время автономной работы | 110 минут |
| Уровень потребляемой мощности в аварийном режиме | 10% |
| Класс защиты | I ГОСТ Р МЭК 60598-1-2011 |
| Световой поток | 3000 лм – микропризматический рассеиватель |
| Угол расхождения светового потока | 120°±10% (Д) |
| Цветовая температура | Нормальный белый (4000 К) |
| Индекс цветопередачи | 85 Ra |

Габаритные характеристики



Данные для заказа

| Артикул | Модификация | | Размеры упаковки (ДхШхВ), мм | Количество в упаковке, шт. | Объем, м ³ | Вес брутто, кг |
|-----------|---------------|-------------------------|---------------------------------|-------------------------------|--------------------------|----------------|
| | Рассеиватель | Цветовая температура | | | | |
| 410201401 | «Микропризма» | 4000 К | 600x600x180 | 4 | 0,065 | 12,4 |

Конус освещенности, кривая силы света

Тип КСС: 120°±10% (Д)

Для общего освещения применяют светильники прямого света с КСС типа Г и Д.

Область применения: офисные помещения, общее освещение.

