



## РУКОВОДСТВО ПО ЭКСПЛУАТАЦИИ

Светильник светодиодный

# LGT-Sport-Aster-1000

с поворотной скобой

### Свидетельство о приемке

Светильник соответствует ТУ 27.40.39-001-65536668-2022 и признан годным к эксплуатации. Светильник имеет соответствующие сертификаты качества.

### Контролер

Номер заказа

Дата выпуска с

производства

Производитель

Адрес

производителя

Телефон

E-mail

ООО «ЛАЙТИНГТЕХНОЛОДЖИРУС»

197375, г. Санкт-Петербург, ул. Маршала Новикова,  
д. 42/9

8 (812) 671-00-72

info@lgtechno.ru

## 1. Назначение

1.1. Спортивный светодиодный светильник LGT-Sport-Aster-1000 предназначен для освещения открытых спортивных объектов, многофункциональных стадионов, ледовых арен, а также общих спортивных сооружений с проведением телетрансляций.

## 2. Технические данные

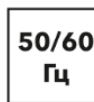
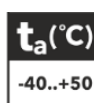
2.1. Основные технические данные светильника приведены в таблице 1.

Таблица 1.

Артикул	Угол расхождения светового потока, тип КСС	Цвет корпуса
SP00404PS27C01S	10° ±10% (К)	Серый
SP00404PS33C01S	15° ±10% (К)	Серый
SP00404PS04C01S	20° ±10% (К)	Серый
SP00404PS31C01S	40° ±10% (Г)	Серый
SP00404PS06C01S	60° ±10% (Г)	Серый

\* Допуск на указанные номинальные значения цветовой температуры ±300К

Мощность	Световой поток	Индекс цветопередачи	Габаритные размеры	Масса, не более	Цветовая температура
1000 Вт	120000 лм	>92 Ra	620x318x463 мм	19,5 кг	5700 К*



ГРОЗО-ЗАЩИТА

ТЕРМО-ЗАЩИТА

ЗАЩИТА ОТ ХХ

ЗАЩИТА ОТ КЗ

## 3. Требования по технике безопасности

3.1. Светильник соответствует требованиям безопасности ТР/ТС 004/2011 «О безопасности низковольтного оборудования»; ТР/ТС 020/2011 «Электромагнитная совместимость технических средств».

3.2. Эксплуатация светильника без защитного заземления не допускается.

3.3. Питающая сеть должна быть защищена от коммутационных и грозовых импульсных помех.

3.4. Качество электроэнергии должно соответствовать ГОСТ 32144-2013.

3.5. Запрещается эксплуатация светильника с поврежденной оптической частью.

3.6. Запрещается самостоятельно производить разборку, ремонт или модификацию светильника. В случае возникновения неисправности необходимо сразу отключить светильник от питающей сети.

3.7. Светильник прошел высоковольтное испытание на электрическую прочность изоляции на основании требований ГОСТ Р МЭК 60598-1-2011.

3.8. Запрещается любое окрашивание корпуса светильника.

## 4. Транспортирование и хранение

4.1. Транспортирование светильника в упаковке производителя может производиться автомобильным, железнодорожным, воздушным и водным транспортом при условии защиты от механических повреждений и непосредственного воздействия атмосферных осадков. Условия транспортирования должны соответствовать условиям ГОСТ 23216.

4.2. Светильники должны храниться в закрытых сухих, проветриваемых помещениях при температуре от -40 до +50°C и относительной влажности не более 80%. Не допускать воздействия влаги.

## 5. Гарантия производителя

5.1. Гарантийный срок - 5 лет с даты поставки светильника.

5.2. Бесплатный ремонт или замена светильника в случае неисправности в течение гарантийного срока эксплуатации проводится производителем при условии соблюдения потребителем правил транспортирования, хранения, монтажа и эксплуатации.

5.3. Световой поток в течение гарантийного срока сохраняется на уровне не ниже 70% от заявляемого номинального светового потока, значение коррелированной цветовой температуры и область допустимых значений коррелированной цветовой температуры в течение гарантийного срока - согласно приведенным в ГОСТ Р 54350.

5.4. Гарантия сохраняется в течение указанного срока при условии, что сборка, монтаж и эксплуатация светильников производится специально обученным техническим персоналом и в соответствии с Руководством по эксплуатации на светильник.

5.5. Производитель оставляет за собой право на внесение изменений в конструкцию светильника, улучшающие потребительские свойства.

5.6. Производитель не несет ответственности за возможные опечатки и ошибки, возникшие при печати.

## 6. Установка, монтаж и обслуживание

6.1. Установка, монтаж и эксплуатация светильника должны производиться в соответствии с «Правилами технической эксплуатации электроустановок потребителей».

6.2. Не допускается подключение светильника к питающей сети через диммер (светорегулятор).

6.3. Все работы по монтажу и обслуживанию светильника должны производиться только при отключенном питающем напряжении.

6.4. Подключение светильника к электрической сети и заземлению выполнять монтажными кабелями сечением не менее 1,5 мм<sup>2</sup> (монтажный кабель в комплект не входит).

6.5. Светильник не требует обслуживания в течение всего срока службы. В случае необходимости, поверхность рассеивателя протирать мягкой тканью.

6.6 Далее приведены рекомендации по монтажу и подключению светильника:

6.6.1 Распаковать светильник. Убедиться в его целостности и правильной комплектации:

Светильник светодиодный - 1 шт.

Руководство по эксплуатации - 1 шт.

Коммутационный короб для источника питания - 1 шт.

6.6.2 Просверлить отверстия под монтаж светильника с учетом карты отверстий крепления (Рис.1)

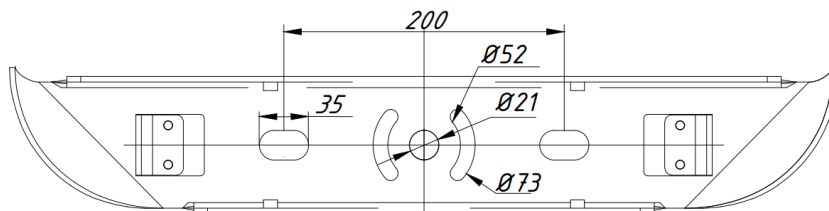


Рис. 1.

6.6.3 Снять коммутационный короб и отсоединить от светильника. Закрепить светильник на установочной поверхности с помощью винтов M20 (Рис. 2а.) Закрепить страховочный трос на светильнике, трос входит в комплект поставки (Рис. 2б)

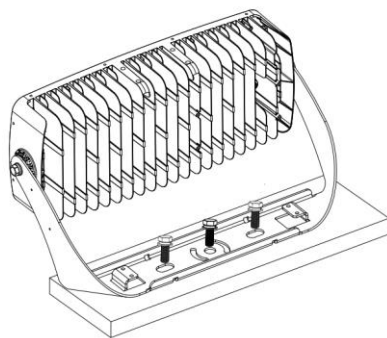


Рис. 2а

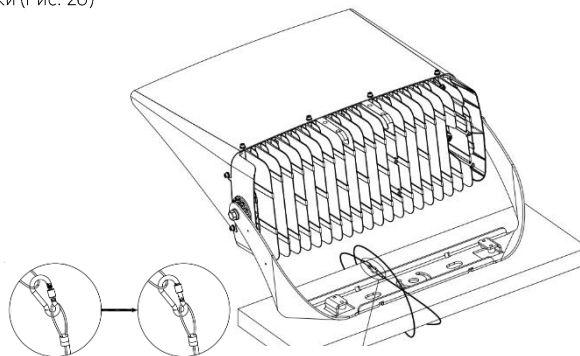


Рис. 2б

6.6.4 Установить светильник под необходимым углом к освещаемому объекту и зафиксировать положение светильника с помощью винта M12. Шаг угла наклона 10 град. Максимальный угол поворота крепления на светильнике 180° (Рис. 3а). Установить короб с источником питания на скобе и закрепить с помощью болтов M6 (Рис. 3б).

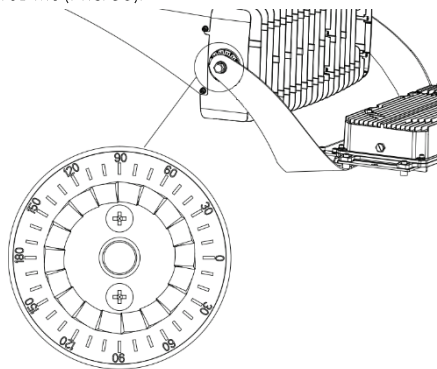


Рис. 3а

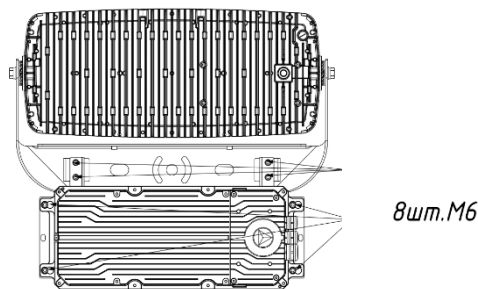


Рис. 3б

8шт. M6

6.6.5 Завести питающий кабель в коммутационный короб и выполнить подключение светильника к источнику питания коробе с помощью IP-разъема. (Рис. 4).

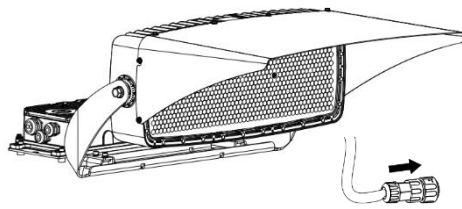
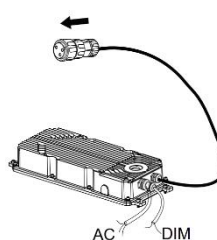



Рис. 4



6.6.6 Подключить светильник к сети, соблюдая полярность:

 - заземление (желто-зеленый),  
N - ноль (синий),  
L - фаза (коричневый).

Подать питание и убедиться в работоспособности светильника.

6.7 Далее приведены рекомендации по установке на светильник светоограничивающего козырька, а также лазерного целеуказателя (при необходимости):

6.7.1 Присоединить козырек к корпусу светильника, закрепить при помощи винтов M5 (Рис. 5). Винты не входят в комплект поставки.

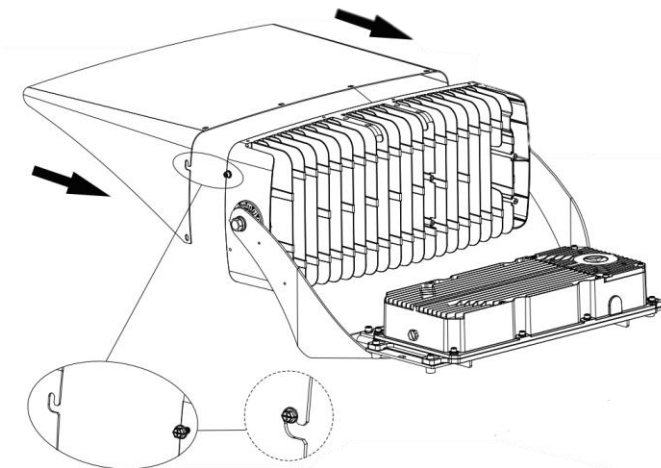


Рис. 5

6.7.2. Зафиксировать лазерный целеуказатель на специальном кронштейне, кронштейн входит в комплект поставки (Рис.6)

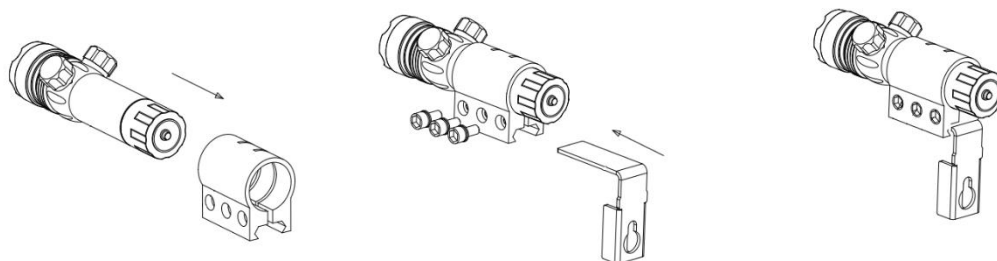


Рис. 6

6.7.2. Установить и зафиксировать целеуказатель на корпусе светильника (Рис.7)

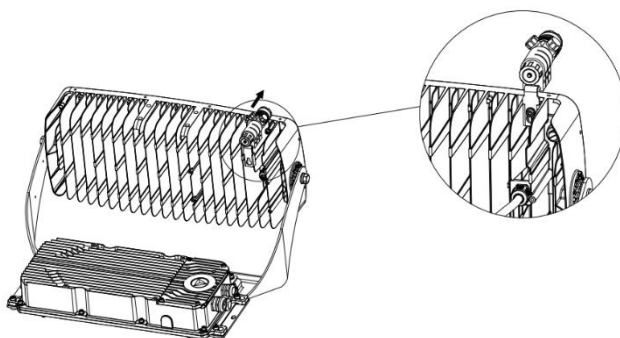


Рис. 7