

НАРУЖНОЕ ОСВЕЩЕНИЕ
LGT-STREET-ETERNA



ВЫСОКОЭФФЕКТИВНЫЙ
СВЕТОДИОДНЫЙ СВЕТИЛЬНИК
ДЛЯ НАРУЖНОГО ОСВЕЩЕНИЯ

LGT-Street-Eterna

Светодиодный пыле-влагозащищенный светильник для наружного освещения

Область применения

Наружные объекты
Улицы и дороги
Спортивные сооружения
Объекты с тяжелыми условиями эксплуатации

Преимущества

- ✓ Высокая степень защиты корпуса IP66
- ✓ Наличие размыкателя цепи
- ✓ Защита от скачков напряжения до 10 кВ
- ✓ Высокая эффективность до 150 лм/Вт
- ✓ Источник питания расположен в отдельном отсеке

Монтаж

Светильник устанавливается на консоль диаметром до 60 мм

Конструкция

Корпус светильника изготовлен из алюминия методом литья

Источник света

Модули на базе высокоэффективных светодиодов



Источник питания



Оптическая часть

Групповая оптическая система из оптического поликарбоната
Закаленное прозрачное стекло

Гарантия

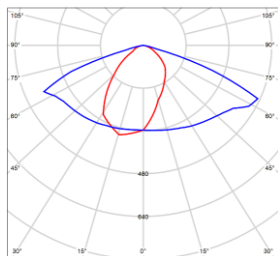
5 лет

Технические данные

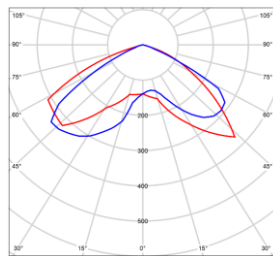
Диапазон рабочей температуры	от -40 до +50 °C						
Степень защиты корпуса	IP66 ГОСТ 14254-2015						
Климатическое исполнение	УХЛ 1						
Цвет корпуса	Серебристый						
Допустимый диапазон напряжения питания	100-277 В						
Рабочая частота	50/60 Гц						
Коэффициент мощности	>0,95						
Потребляемая мощность	60 Вт	80 Вт	100 Вт	120 Вт	150 Вт	200 Вт	240 Вт
Световой поток	9000 лм	12000 лм	15000 лм	18000 лм	22500 лм	30000 лм	36000 лм
Габаритные размеры	519x297x111* мм	519x297x111 мм	519x297x111 мм	519x297x111 мм	610x297x111 мм	700x297x111 мм	700x297x111 мм
Количество светодиодов	192 шт.	192 шт.	192 шт.	192 шт.	256 шт.	384 шт.	384 шт.
Масса не более	4,0 кг	4,0 кг	4,0 кг	4,0 кг	5,5 кг	6,5 кг	6,5 кг
Коэффициент пульсаций	< 5%						
Класс защиты от поражения электрическим током	I ГОСТ Р МЭК 60598-1-2011						
Защита от скачков напряжения	Есть, до 10 кВ						
Защита от короткого замыкания	Есть						
Термозащита	Есть						
Тип кривой силы света на выбор	90°±10% (Д) 143°x50°±10% (ШБ1) 150°x150°±10% (ШБ2) 155°x65°±10% (ШБ3)						
Цветовая температура	3000K / 4000K / 5000K / 6500K						
Индекс цветопередачи	>70 Ra						

* Возможно уменьшение размера корпуса до 424x208x94 мм

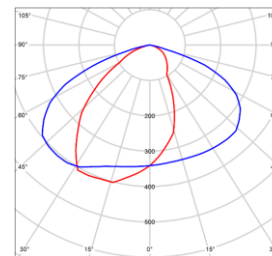
Кривая силы света



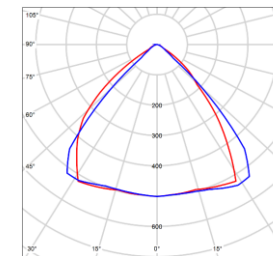
143x50°±10%



150x150°±10%



155x65°±10%



90°±10%

Данные для заказа

Мощность	Размеры упаковки (ДхШхВ)	Кол-во в упаковке	Объем	Вес брутто
60 Вт	540x240x130 мм	1 шт.	0,0224 м ³	4,0 кг
80 Вт	540x320x130 мм	1 шт.	0,0224 м ³	5,0 кг
100 Вт	540x320x130 мм	1 шт.	0,0224 м ³	5,0 кг
120 Вт	540x320x130 мм	1 шт.	0,0224 м ³	5,0 кг
150 Вт	640x320x130 мм	1 шт.	0,0266 м ³	6,5 кг
200 Вт	720x320x130 мм	1 шт.	0,0299 м ³	7,5 кг
240 Вт	720x320x130 мм	1 шт.	0,0299 м ³	7,5 кг



60/80/100/120 Вт

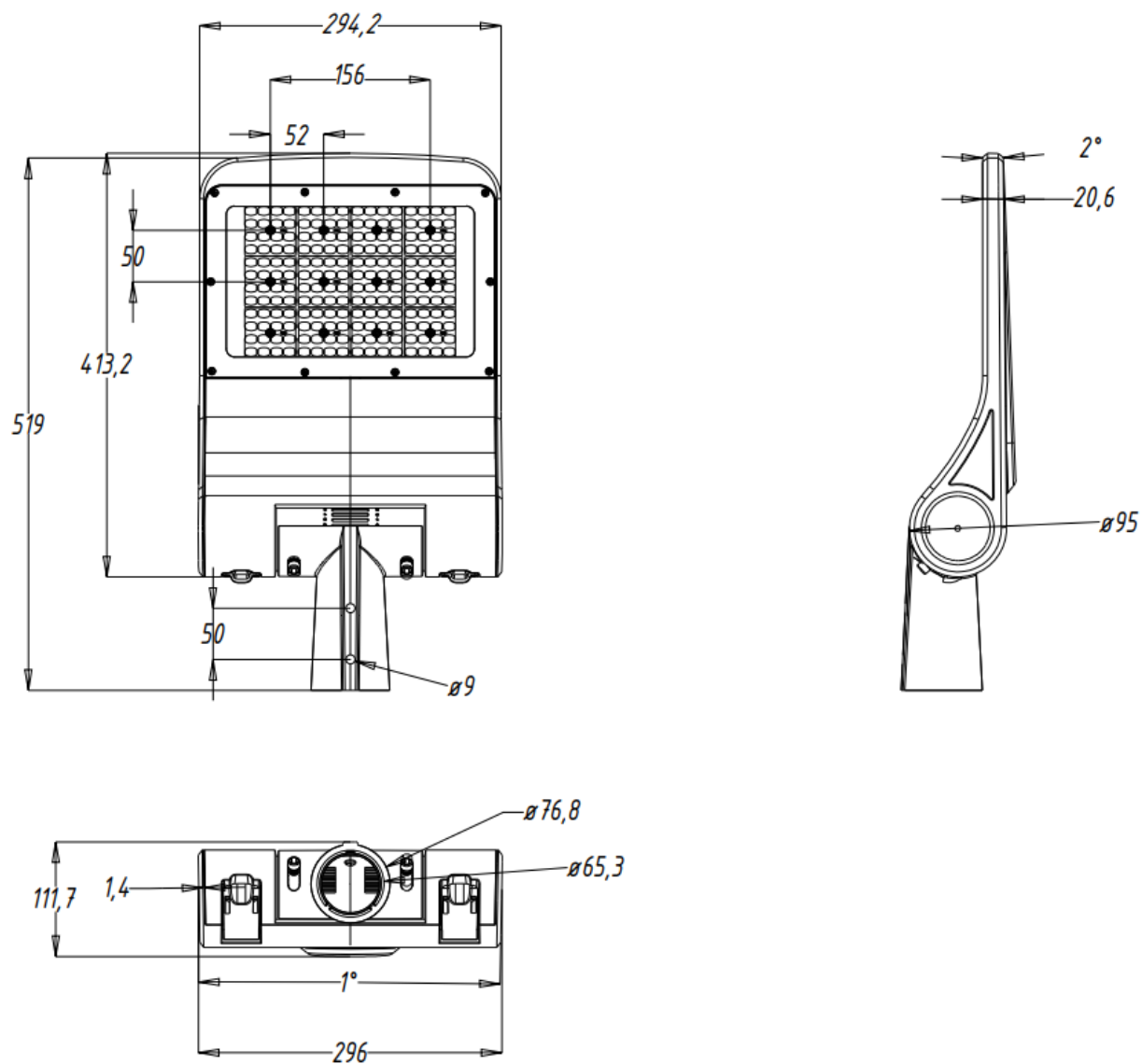


150 Вт

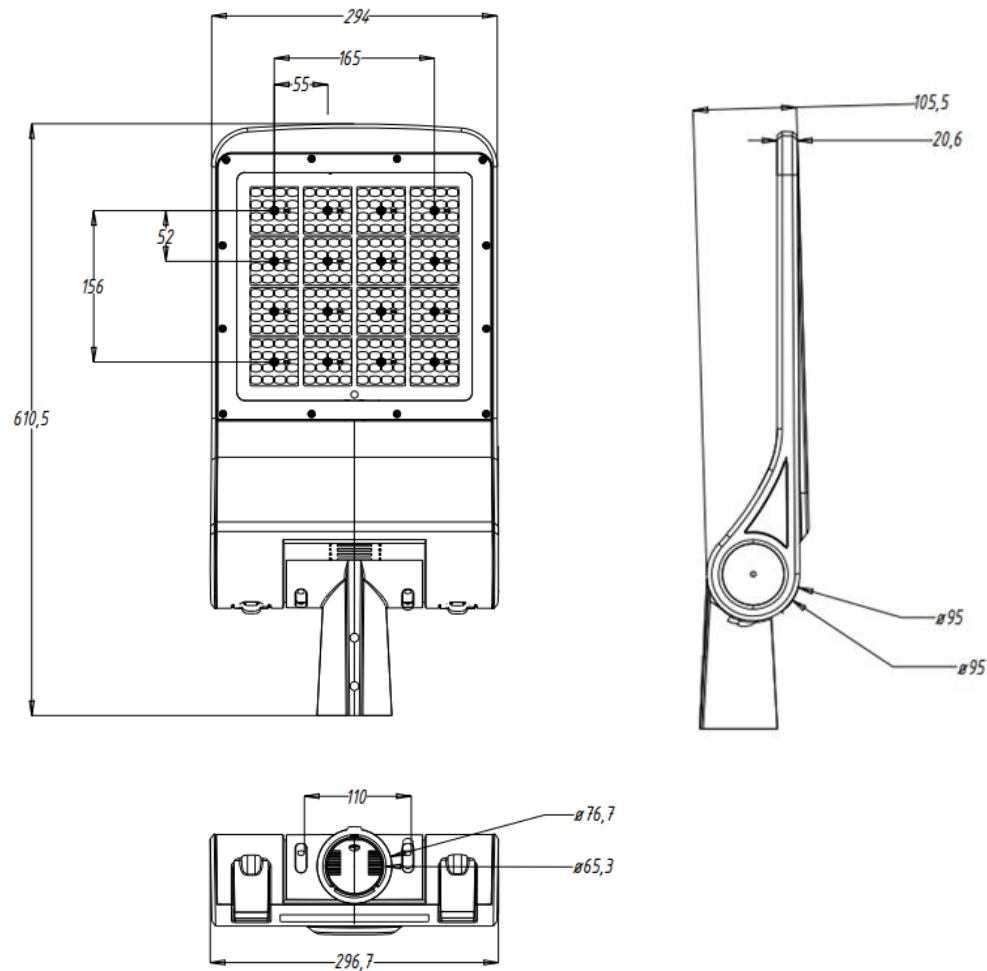


200/240 Вт

60/80/100/120 Вт



150 Вт



200/240 Вт

