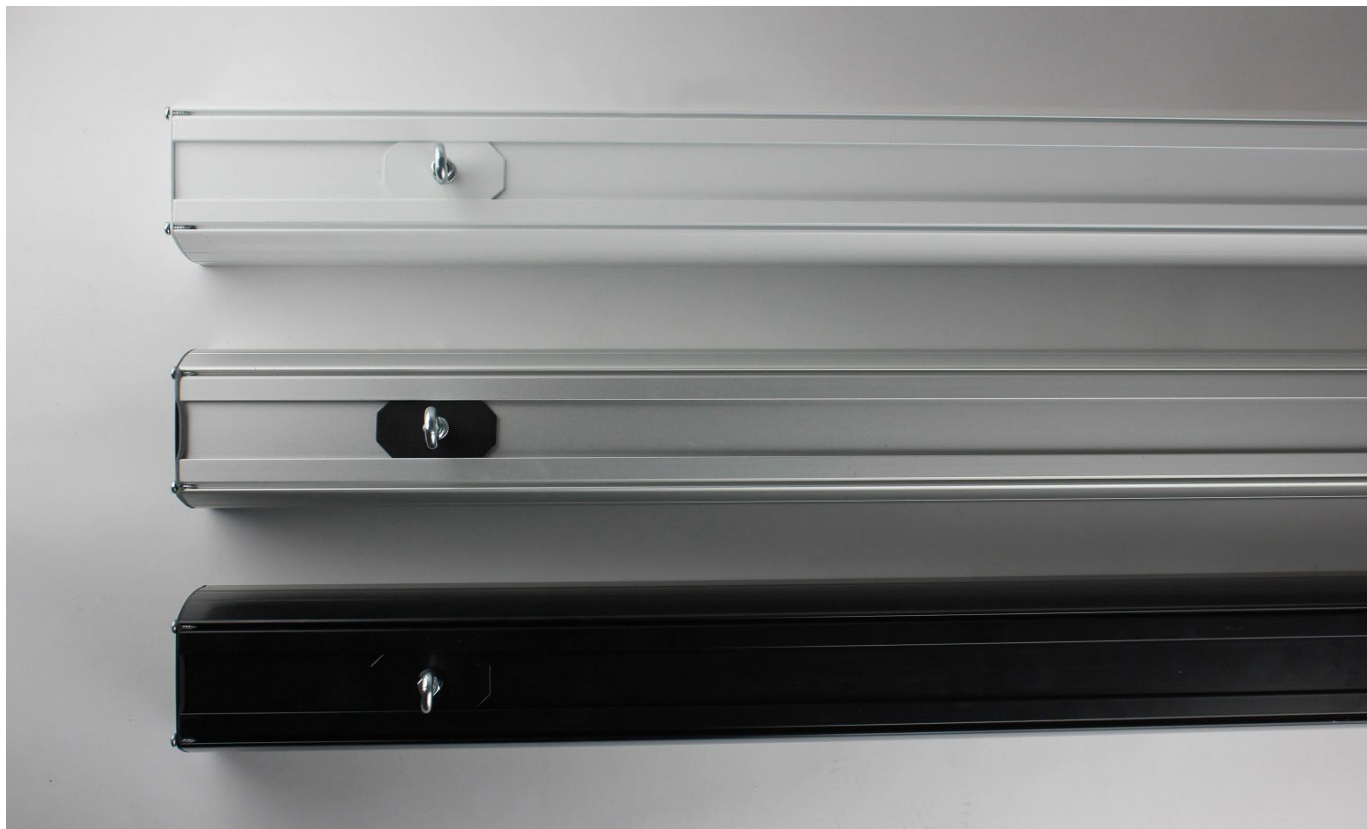


## LGT-Retail-Line-40



Светодиодный светильник для  
торгового освещения

### Область применения

Торговые залы и бутики  
Склады и зоны хранения  
Офисы и бизнес центры

### Преимущества

Низкое энергопотребление  
Традиционный дизайн  
Низкая габаритная яркость  
Индекс цветопередачи 80 Ra  
Эстетичный дизайн  
Коэффициент пульсации <1%  
Степень защиты корпуса IP 40

### Монтаж

Светильник может устанавливаться как на горизонтальную, так и на вертикальную поверхности или подвесы

### Конструкция

Корпус светильника выполнен из алюминиевого сплава

### Источник света

Модули на базе высокоэффективных светодиодов PLCC2 форм-фактора

### Оптическая часть

Рассеиватель из ударопрочного поликарбоната с УФ-стабилизацией

## Технические данные

Масса не более	3,2 кг – поворотная скоба 2,98 кг – винт-петля
Габаритные размеры	1130x81x150 мм – поворотная скоба 1130x81x115 мм – винт-петля
Диапазон рабочей температуры	от -20 до +50 °С
Степень защиты корпуса	IP40 ГОСТ 14254-2015

## Электротехнические и светотехнические характеристики

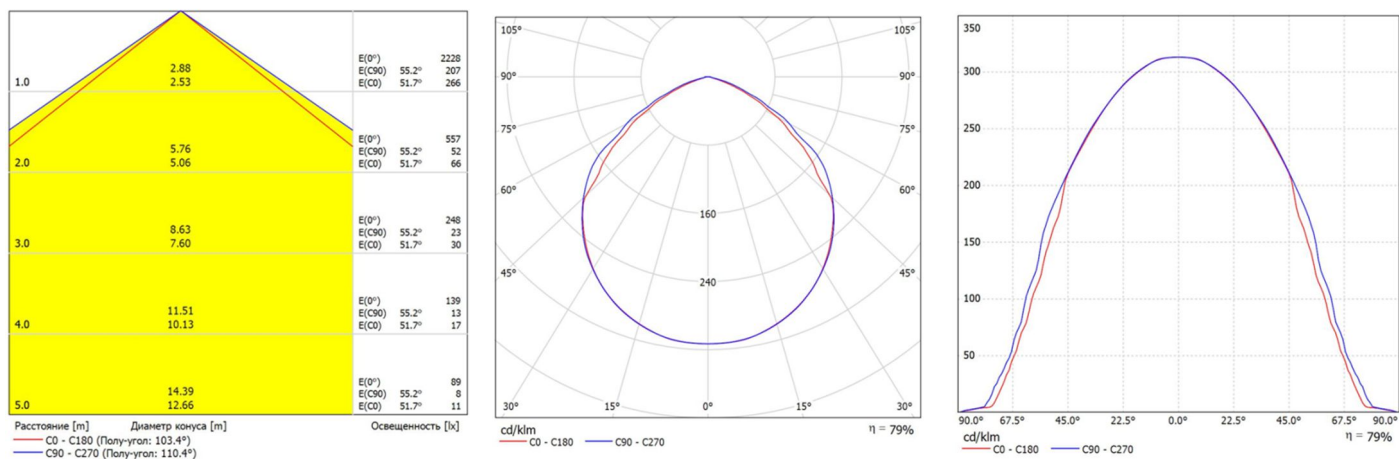
Диапазон входного напряжения	176...264 В
Рабочая частота	50/60 Гц
Потребляемая мощность	40 Вт
Диапазон мощности	>0,98
Класс защиты от поражения электрическим током	II ГОСТ Р МЭК 60598-1-2011
Световой поток	4400 лм ±5%
Угол расхождения светового потока	100°±10% (Д)
Цветовая температура	Теплый белый (3000 К) Нормальный белый (4000 К) Нейтральный белый (5000 К)
Индекс цветопередачи	80 Ra

## Конус освещенности, кривая силы света

Тип КСС: 100°±10% (Д)

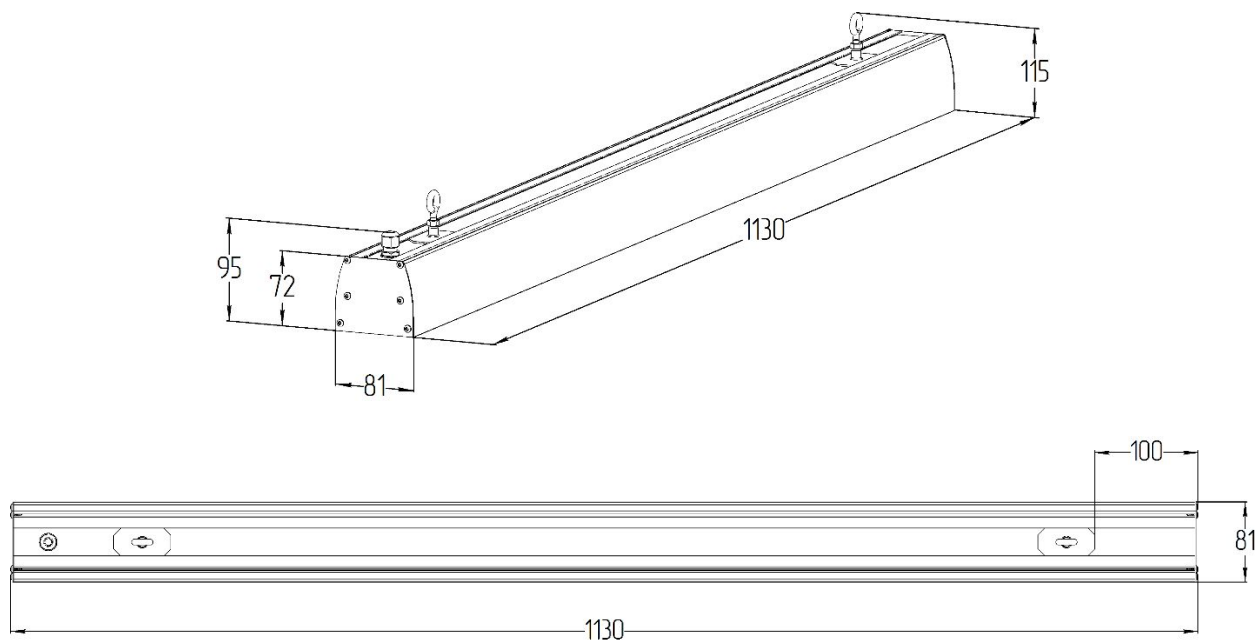
Для общего освещения применяют светильники прямого света с КСС типа Г и Д.

**Область применения:** торговые залы, общее освещение.

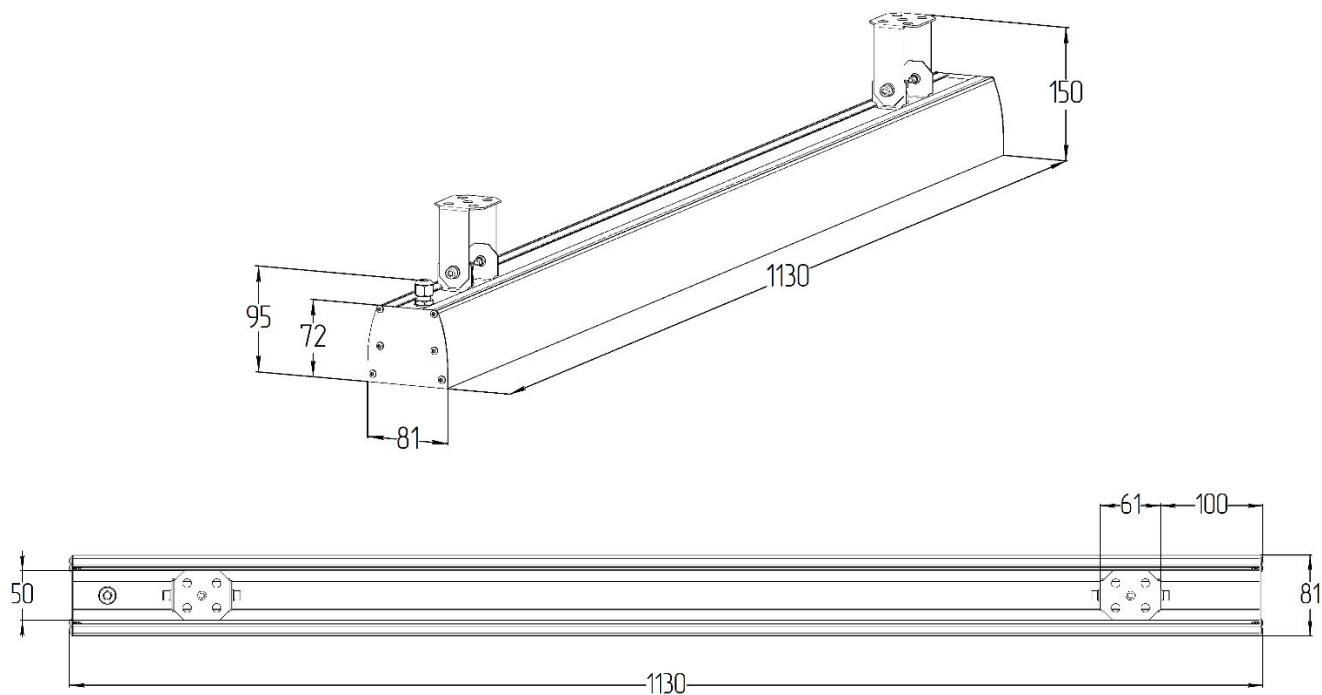


# Габаритные характеристики

## Винт-петля



## Поворотная скоба



## Данные для заказа

Артикул	Модификация		Цвет корпуса	Размеры упаковки (ДхШхВ), мм	Количество в упаковке, шт.	Объем, м <sup>3</sup>	Вес брутто, кг
	Цветовая температура	Монтаж					
041101301	3000 К	Поворотная скоба	белый	1146x121x166	1	0,023	3,5
041101303	3000 К	Поворотная скоба	серебристый	1146x121x166	1	0,023	3,5
041101305	3000 К	Поворотная скоба	черный	1146x121x166	1	0,023	3,5
041101401	4000 К	Поворотная скоба	белый	1146x121x166	1	0,023	3,5
041101403	4000 К	Поворотная скоба	серебристый	1146x121x166	1	0,023	3,5
041101405	4000 К	Поворотная скоба	черный	1146x121x166	1	0,023	3,5
041101501	5000 К	Поворотная скоба	белый	1146x121x166	1	0,023	3,5
041101503	5000 К	Поворотная скоба	серебристый	1146x121x166	1	0,023	3,5
041101505	5000 К	Поворотная скоба	черный	1146x121x166	1	0,023	3,5
041101302	3000 К	Винт-петля	белый	1146x121x136	1	0,0189	3,28
041101304	3000 К	Винт-петля	серебристый	1146x121x136	1	0,0189	3,28
041101306	3000 К	Винт-петля	черный	1146x121x136	1	0,0189	3,28
041101402	4000 К	Винт-петля	белый	1146x121x136	1	0,0189	3,28
041101404	4000 К	Винт-петля	серебристый	1146x121x136	1	0,0189	3,28
041101406	4000 К	Винт-петля	черный	1146x121x136	1	0,0189	3,28
041101502	5000 К	Винт-петля	белый	1146x121x136	1	0,0189	3,28
041101504	5000 К	Винт-петля	серебристый	1146x121x136	1	0,0189	3,28
041101506	5000 К	Винт-петля	черный	1146x121x136	1	0,0189	3,28