

## LGT- Retail-Line-50



Светодиодный светильник для  
торгового освещения

### Область применения

Торговые залы и бутики  
Склады и зоны хранения  
Офисы и бизнес центры

### Преимущества

Низкое энергопотребление  
Традиционный дизайн  
Низкая габаритная яркость  
Индекс цветопередачи 80 Ra  
Эстетичный дизайн  
Коэффициент пульсации <1%  
Степень защиты корпуса IP 40

### Монтаж

Светильник может устанавливаться как на горизонтальную, так и на вертикальную поверхности или подвесы

### Конструкция

Корпус светильника выполнен из алюминиевого сплава

### Источник света

Модули на базе высокоэффективных светодиодов PLCC2 форм-фактора

### Оптическая часть

Рассеиватель из ударопрочного поликарбоната с УФ-стабилизацией

## Технические данные

Масса не более	3,8 кг – поворотная скоба 3,58 кг – винт-петля
Габаритные размеры	1410x81x150 мм – поворотная скоба 1410x81x115 мм – винт-петля
Диапазон рабочей температуры	от -20 до +50 °С
Степень защиты корпуса	IP40 ГОСТ 14254-2015

## Электротехнические и светотехнические характеристики

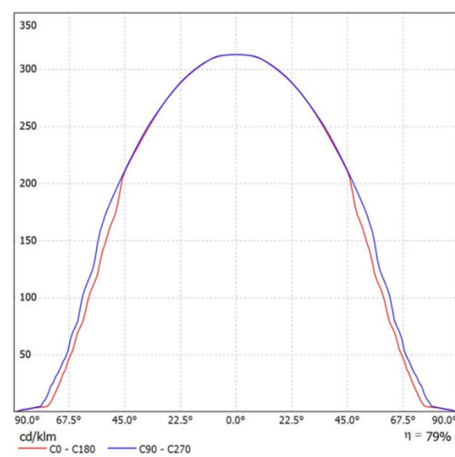
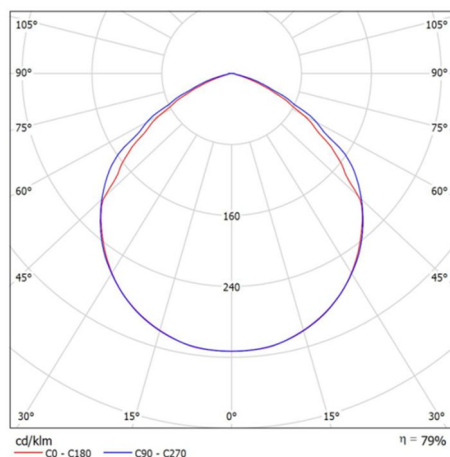
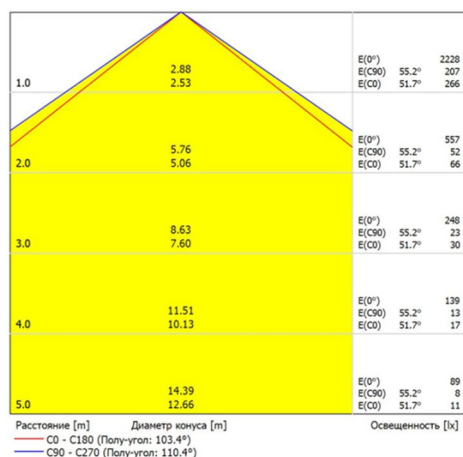
Диапазон входного напряжения	176...264 В
Рабочая частота	50/60 Гц
Потребляемая мощность	50 Вт
Диапазон мощности	>0,98
Класс защиты от поражения электрическим током	II ГОСТ Р МЭК 60598-1-2011
Световой поток	5600 лм ±5%
Угол расхождения светового потока	100°±10% (Д)
Цветовая температура	Теплый белый (3000 К) Нормальный белый (4000 К) Нейтральный белый (5000 К)
Индекс цветопередачи	80 Ra

## Конус освещенности, кривая силы света

Тип КСС: 100°±10% (Д)

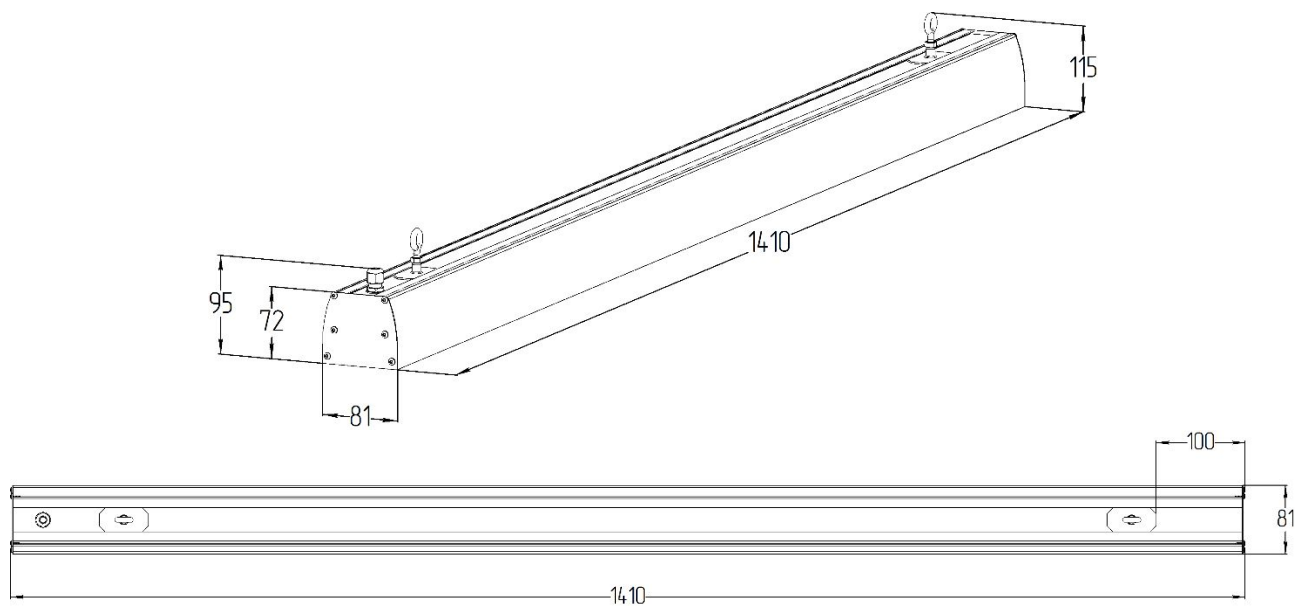
Для общего освещения применяют светильники прямого света с КСС типа Г и Д.

Область применения: торговые залы, общее освещение.

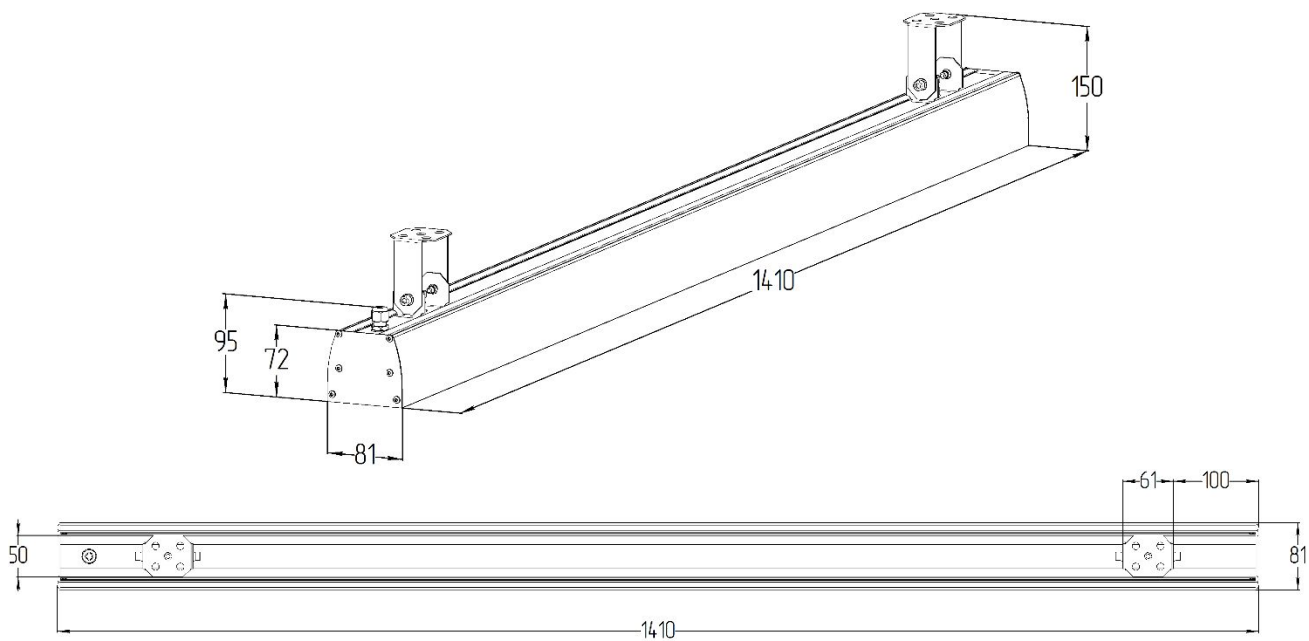


# Габаритные характеристики

## Винт-петля



## Поворотная скоба



## Данные для заказа

Артикул	Модификация		Цвет корпуса	Размеры упаковки (ДхШхВ), мм	Количество в упаковке, шт.	Объем, м <sup>3</sup>	Вес брутто, кг
	Цветовая температура	Монтаж					
041102301	3000 К	Поворотная скоба	белый	1426x121x166	1	0,0286	4,1
041102303	3000 К	Поворотная скоба	серебристый	1426x121x166	1	0,0286	4,1
041102305	3000 К	Поворотная скоба	черный	1426x121x166	1	0,0286	4,1
041102401	4000 К	Поворотная скоба	белый	1426x121x166	1	0,0286	4,1
041102403	4000 К	Поворотная скоба	серебристый	1426x121x166	1	0,0286	4,1
041102405	4000 К	Поворотная скоба	черный	1426x121x166	1	0,0286	4,1
041102501	5000 К	Поворотная скоба	белый	1426x121x166	1	0,0286	4,1
041102503	5000 К	Поворотная скоба	серебристый	1426x121x166	1	0,0286	4,1
041102505	5000 К	Поворотная скоба	черный	1426x121x166	1	0,0286	4,1
041102302	3000 К	Винт-петля	белый	1426x121x136	1	0,0235	3,88
041102304	3000 К	Винт-петля	серебристый	1426x121x136	1	0,0235	3,88
041102306	3000 К	Винт-петля	черный	1426x121x136	1	0,0235	3,88
041102402	4000 К	Винт-петля	белый	1426x121x136	1	0,0235	3,88
041102404	4000 К	Винт-петля	серебристый	1426x121x136	1	0,0235	3,88
041102406	4000 К	Винт-петля	черный	1426x121x136	1	0,0235	3,88
041102502	5000 К	Винт-петля	белый	1426x121x136	1	0,0235	3,88
041102504	5000 К	Винт-петля	серебристый	1426x121x136	1	0,0235	3,88
041102506	5000 К	Винт-петля	черный	1426x121x136	1	0,0235	3,88