

2.3.4 Установить светильник под нужным углом к освещаемому объекту и зафиксировать положение светильника с помощью боковых винтов на поворотных скобах (Рис. 4).

2.4 Подключить светильник к сети, соблюдая полярность (Рис. 5).

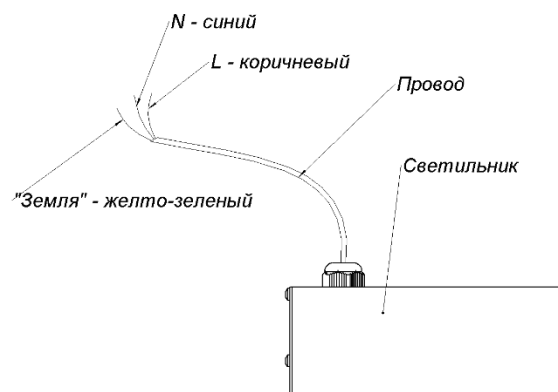


Рис. 5

Производитель ООО «ЭлДжиТи Рус»
197375, г. Санкт-Петербург,
ул. Маршала Новикова, д. 42/9
8 (812) 671-00-72
info@lgtechno.ru

Более подробную информацию Вы можете найти на нашем сайте
www.lgtechno.ru



Светильник светодиодный
LGT-Retail-Vix

Инструкция по установке

г. Санкт-Петербург

1. Указания по технике безопасности

1.1 ВНИМАНИЕ: ВСЕ РАБОТЫ ПО МОНТАЖУ И ОБСЛУЖИВАНИЮ СВЕТИЛЬНИКА ПРОИЗВОДЯТСЯ ПРИ ОТКЛЮЧЕННОЙ СЕТИ ПИТАНИЯ!

1.2 Не допускается подключение светильника к поврежденной электропроводке.

1.3 Не допускается эксплуатация светильника без защитного заземления.

1.4 Установка светильника производится при соответствии напряжения питающей сети 220 В.

2. Установка, монтаж и подключение к сети

2.1 Установка, монтаж и эксплуатация светильника производится в соответствии «Правилами технической эксплуатации электроустановок потребителей».

2.2 Светильник не требует обслуживания в течение всего срока службы. В случае необходимости, поверхность рассеивателя протирать мягкой тканью.

2.3 Далее приведены рекомендации по монтажу светильника на поворотных скобах.

2.3.1 Отрегулировать положение поворотных скоб на светильнике (Рис. 1). Минимальное рекомендуемое расстояние от краев светильника до поворотных скоб 100 мм. Фиксация положения поворотных скоб осуществляется с помощью стопорных винтов.

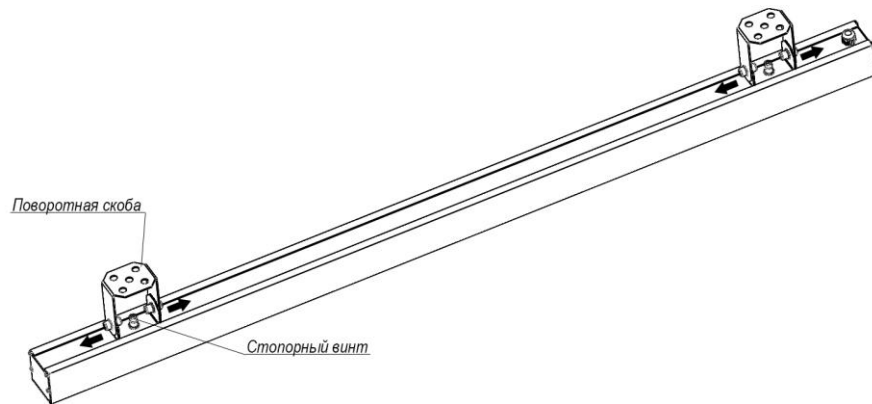


Рис. 1

2.3.2 Отвернуть поворотную скобу в сторону поверхности установки до упора (Рис. 2). Максимальный угол поворота скобы на светильнике 90°.

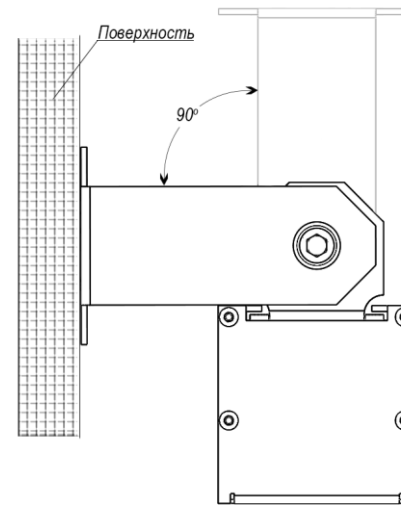


Рис. 2

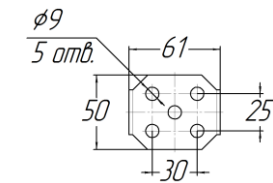


Рис. 3

2.3.3 Наметить и просверлить отверстия под монтаж светильника на поверхности установки (Рис. 3). Минимальное рекомендуемое количество монтажных отверстий для крепления каждой поворотной скобы – два. Диаметр отверстий в поворотной скобе 9 мм (5 отв.). При помощи винтов прикрепить светильник к поверхности через отверстия в поворотных скобах (Рис. 4). Минимальная рекомендуемая длина метизов 50-70 мм.

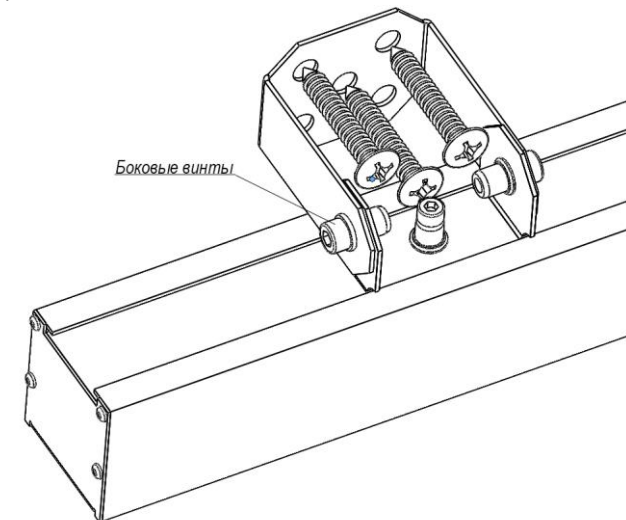


Рис. 4