

LGT-Street-Console



Поворотный, переходной механизм для светильников с консольным креплением

Область применения

Наружные объекты
Дороги и автостреды
Улицы и придомовые территории
Тоннели и депо
Парковки

Светильники

Данный кронштейн применим со светильниками LGT-Street серий:

- ✓ Orion-ML
- ✓ Fobos
- ✓ Sirius
- ✓ Solar

Конструкция

Кронштейн выполнен из алюминиевого сплава методом литья под давлением, покрыт порошковой краской

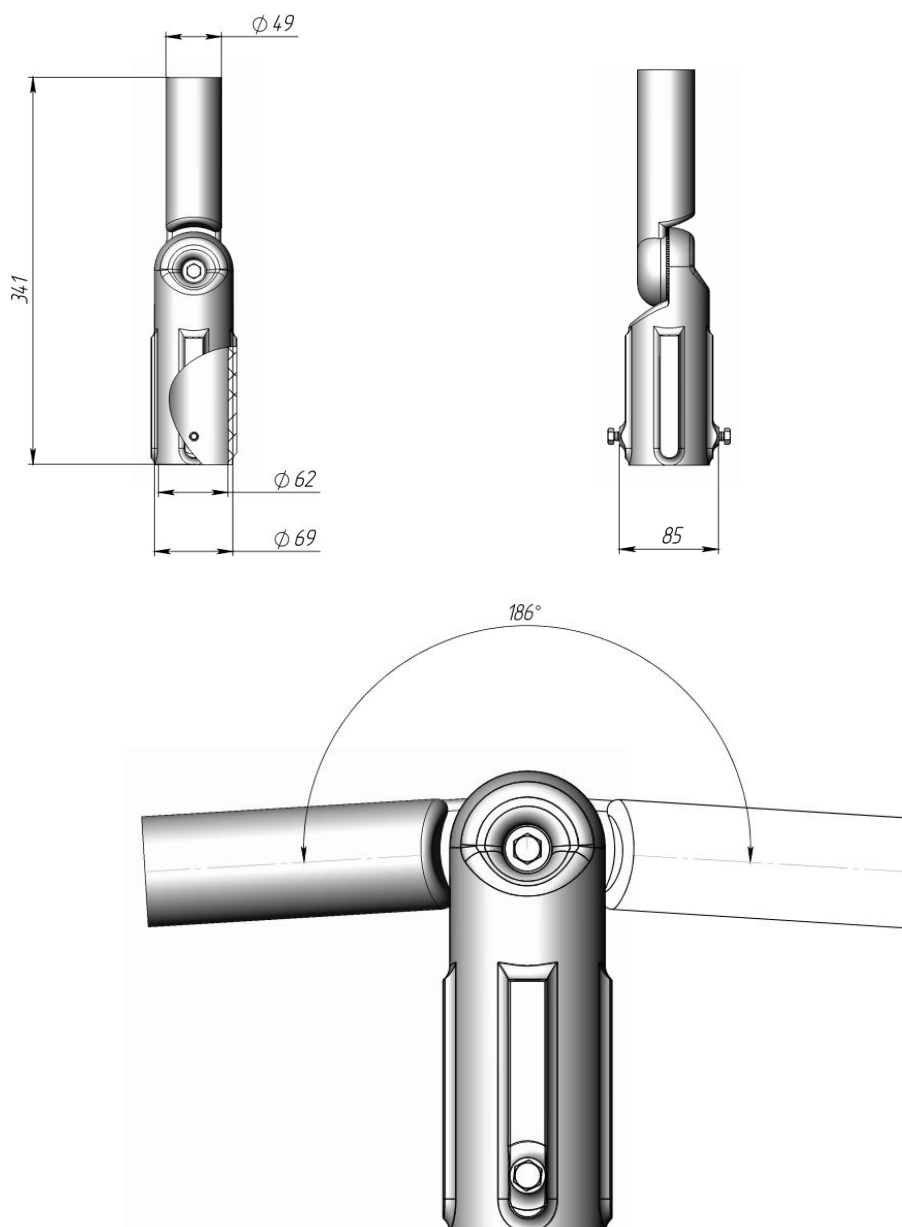
Преимущества

- ✓ переходник на опору европейского стандарта диаметром до 62 мм
- ✓ регулировка угла наклона до 186 градусов
- ✓ шаг угла поворота 5 градусов
- ✓ посадочный диаметр 49 мм
- ✓ максимальная глубина посадки светильника 120 мм
- ✓ надежный механизм

Технические характеристики

Масса не более	0,856 кг
Габаритные размеры	341 x Ø85 мм
Диаметр трубы	62 мм
Посадочный диаметр	49 мм
Максимальная глубина посадки	120 мм
Угол поворота	до 186 градусов
Шаг угла поворота	5 градусов

Габаритные характеристики



Данные для заказа

При заказе отдельно: Артикул 000000000Т

При заказе в комплектации к светильникам: Артикул [артикул светильника]Т (например, 030802501Т)