

## LGT- Med-AirTube-45-Em



Медицинский аварийный светодиодный пыле-влагозащищенный светильник с продолжительностью работы в автономном режиме 110 минут

### Область применения

Медицинские учреждения  
Клинические зоны  
Лаборатории  
Склады и территории фармацевтических предприятий и цехов  
Общественные и бытовые помещения

### Преимущества

- ✓ Безвредны для здоровья человека, не испаряют вредных веществ
- ✓ Экологичны и безопасны, не содержат фосфор и ртуть, не излучают ультрафиолет
- ✓ Не требуют утилизации
- ✓ Легкий монтаж
- ✓ Низкое энергопотребление
- ✓ Низкая габаритная яркость
- ✓ Коэффициент пульсации <1%
- ✓ Степень защиты корпуса IP 65

### Монтаж

Светильник устанавливается как на горизонтальную, так и на вертикальную поверхности или подвесы

### Конструкция

Рассеиватель и корпус светильника выполнены из ударопрочного поликарбоната методом соэкструзии и представляют собой единую часть

### Источник света

Модули на базе высокоэффективных светодиодов PLCC2 форм-фактора

### Оптическая часть

Рассеиватель с УФ-стабилизацией, создающий равномерный мягкий свет

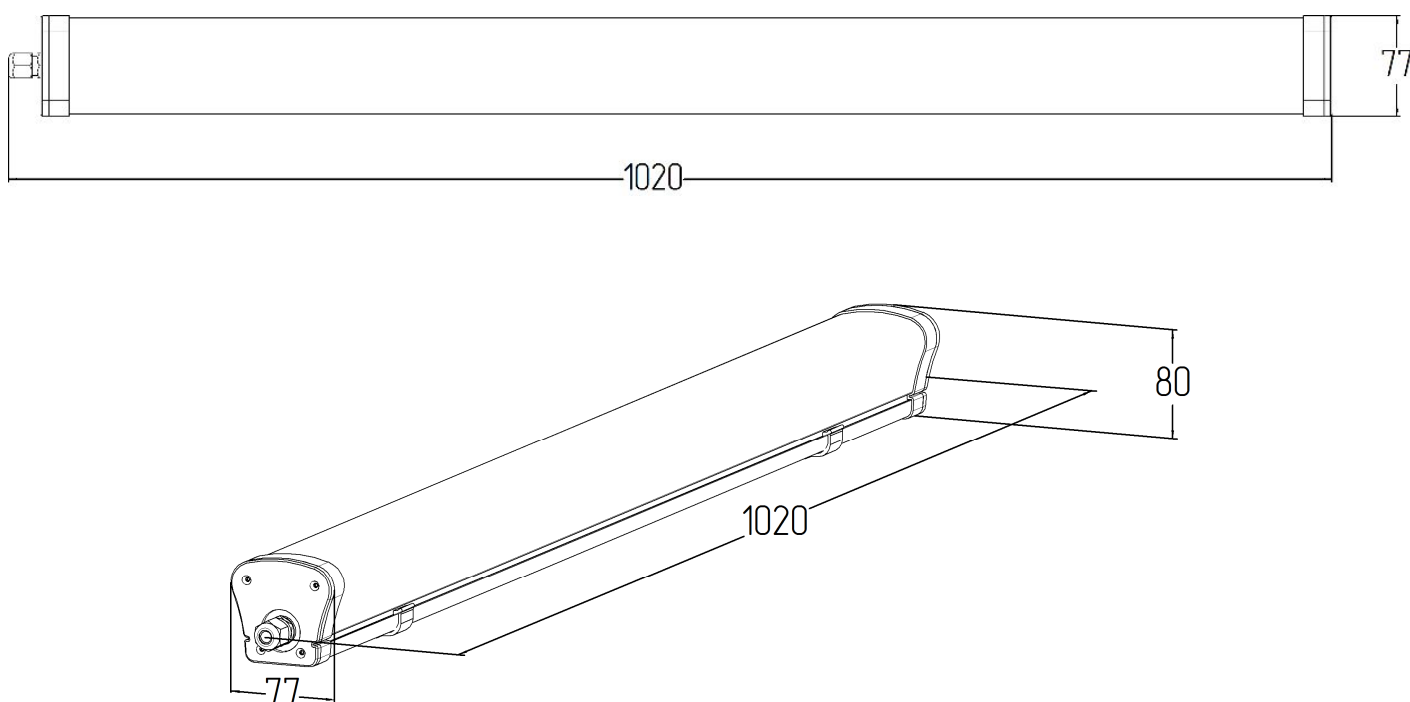
## Технические данные

Масса не более	1,146 кг (скоба) 1,156 кг (скоба+винт-петля)
Габаритные размеры	1020x77x80 мм
Диапазон рабочей температуры	от +5 до +40 °С
Степень защиты корпуса	IP65 ГОСТ 14254-2015

### Электротехнические и светотехнические характеристики

Диапазон входного напряжения	176...264 В
Рабочая частота	50/60 Гц
Потребляемая мощность	45 Вт
Диапазон мощности	>0,98
Время автономной работы	110 минут
Уровень потребляемой мощности в аварийном режиме	10%
Класс защиты от поражения электрическим током	II ГОСТ Р МЭК 60598-1-2011
Световой поток	4050 лм – опаловый рассеиватель
Угол расхождения светового потока	130°x110°±10% (Д)
Цветовая температура	Нормальный белый (4000 К) Нейтральный белый (5000 К)
Индекс цветопередачи	80 Ra

## Габаритные характеристики



## Данные для заказа

Артикул	Модификация			Размеры упаковки (ДхШхВ), мм	Количество в упаковке, шт.	Объем, м <sup>3</sup>	Вес брутто, кг
	Цветовая температура	Монтаж	Рассеиватель				
220104403	4000 К	Скоба	«Опал»	1033х90х93	1	0,0086	1,446
220104503	5000 К	Скоба	«Опал»	1033х90х93	1	0,0086	1,446
220104404	4000 К	Скоба+винт-петля	«Опал»	1033х90х93	1	0,0086	1,456
220104504	5000 К	Скоба+винт-петля	«Опал»	1033х90х93	1	0,0086	1,456

## Конус освещенности, кривая силы света

Тип КСС: 130°x110°±10% (Д)

Для общего освещения применяют светильники прямого света с КСС типа Г и Д.

Область применения: промышленные помещения, общее освещение.

