

## LGT-Med-Armstrong-30-Em



Медицинский аварийный светодиодный пыле-влагозащищенный светильник с продолжительностью работы в автономном режиме 110 минут

### Область применения

Медицинские учреждения  
Клинические зоны  
Лаборатории  
Склады и территории фармацевтических предприятий и цехов  
Офисные, общественные и бытовые помещения

### Преимущества

- ✓ Безвредны для здоровья человека, не испаряют вредных веществ
- ✓ Экологичны и безопасны, не содержат фосфор и ртуть, не излучают ультрафиолет
- ✓ Не требуют утилизации
- ✓ Низкое энергопотребление
- ✓ Низкая габаритная яркость
- ✓ Индекс цветопередачи 85 Ra
- ✓ Коэффициент пульсации < 1%
- ✓ Степень защиты корпуса IP 40

### Монтаж

Светильник может устанавливаться в потолки типа «Армстронг». Способ подключения – клеммная колодка

### Конструкция

Цельнометаллический корпус из листовой стали 0,5 мм, покрытый белой порошковой краской

### Источник света

Модули на базе высокоэффективных светодиодов PLCC2 форм-фактора

### Оптическая часть

Рассеиватель из светотехнического полистирола

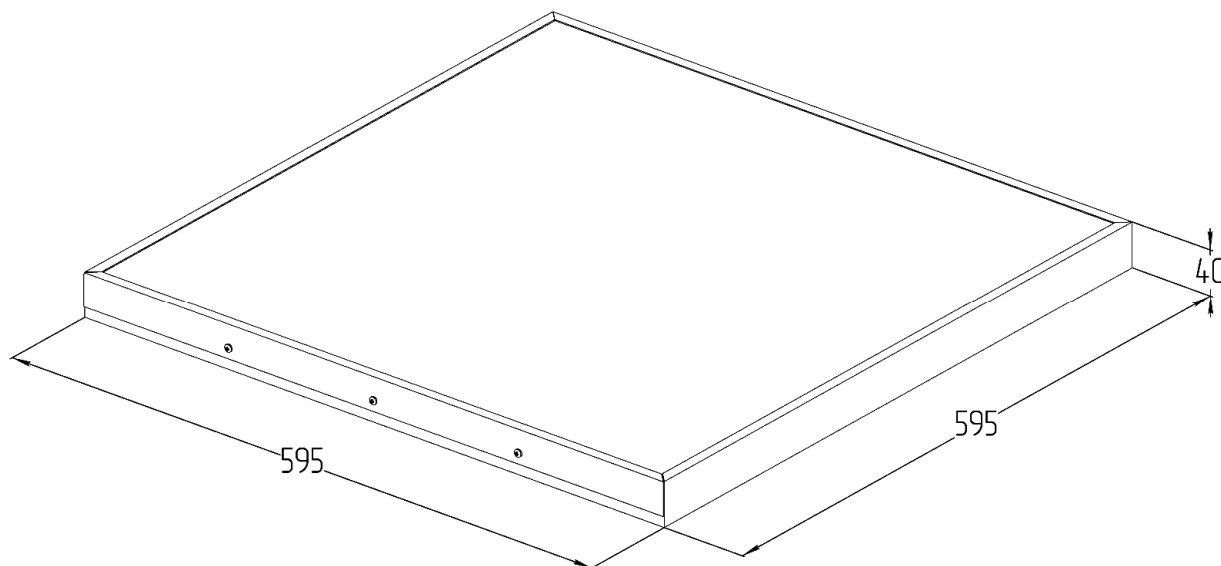
## Технические данные

Масса не более	3 кг
Габаритные размеры	595x595x40 мм
Диапазон рабочей температуры	от +5 до +40 °С
Степень защиты корпуса	IP40 ГОСТ 14254-2015

## Электротехнические и светотехнические характеристики

Диапазон входного напряжения	176 – 264 В
Рабочая частота	50/60 Гц
Коэффициент мощности	0,98
Потребляемая мощность	30 Вт
Время автономной работы	110 минут
Уровень потребляемой мощности в аварийном режиме	10%
Класс защиты	I ГОСТ Р МЭК 60598-1-2011
Световой поток	3000 лм – микропризматический рассеиватель
Угол расхождения светового потока	120°±10% (Д)
Цветовая температура	Нормальный белый (4000 К)
Индекс цветопередачи	85 Ra

## Габаритные характеристики



## Данные для заказа

Артикул	Модификация		Размеры упаковки (ДхШхВ), мм	Количество в упаковке, шт.	Объем, м <sup>3</sup>	Вес брутто, кг
	Рассеиватель	Цветовая температура				
210101402	«Микропризма»	4000 К	600x600x180	4	0,065	12,4

## Конус освещенности, кривая силы света

Тип КСС: 120°±10% (Д)

Для общего освещения применяют светильники прямого света с КСС типа Г и Д.

Область применения: офисные помещения, общее освещение.

