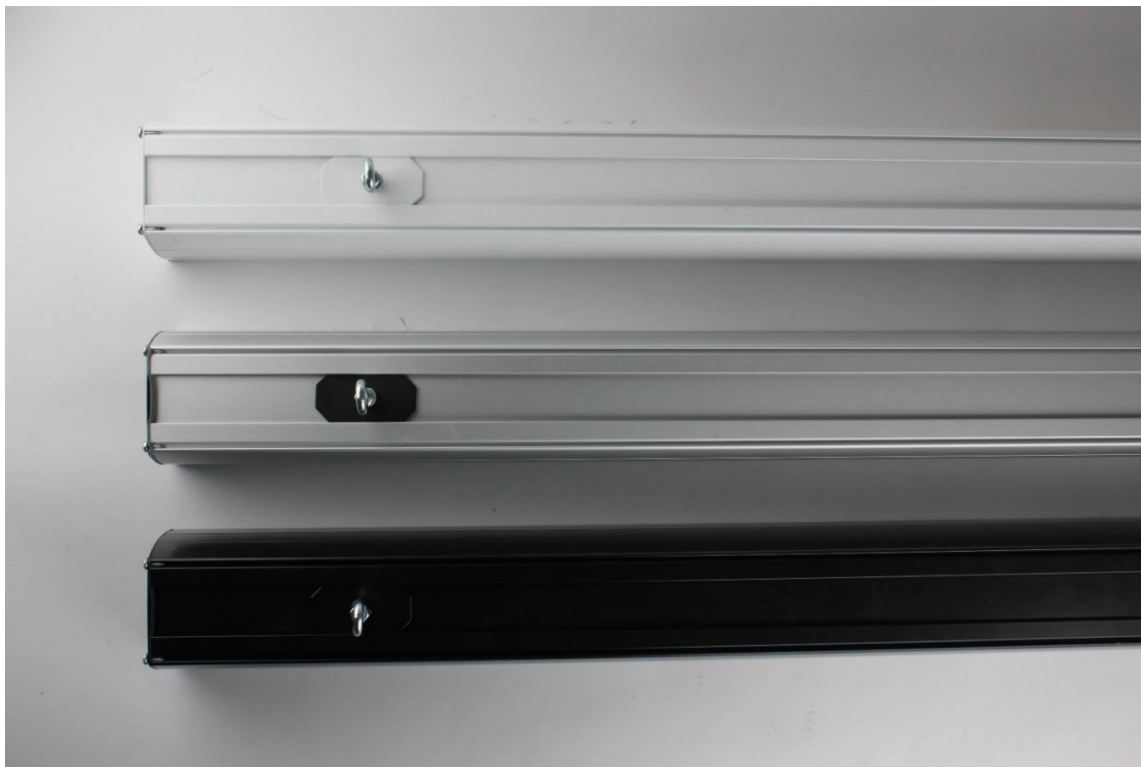


LGT- Med-Line-50



Светодиодный светильник для
медицинских учреждений

Область применения

Медицинские учреждения
Клинические зоны
Лаборатории
Склады и территории фармацевтических
предприятий и цехов
Офисные, общественные и бытовые помещения

Преимущества

- ✓ Безвредны для здоровья человека, не испаряют вредных веществ
- ✓ Экологичны и безопасны, не содержат фосфор и ртуть, не излучают ультрафиолет
- ✓ Не требуют утилизации
- ✓ Низкое энергопотребление
- ✓ Традиционный дизайн
- ✓ Низкая габаритная яркость
- ✓ Индекс цветопередачи 80 Ra
- ✓ Эстетичный дизайн
- ✓ Коэффициент пульсации <1%

Монтаж

Светильник можно устанавливать как на горизонтальную, так и на вертикальную поверхности или подвесы

Конструкция

Корпус выполнен из алюминиевого сплава

Источник света

Модули на базе высокоэффективных светодиодов PLCC2 форм-фактора

Оптическая часть

Рассеиватель из ударопрочного поликарбоната с УФ-стабилизацией

Технические данные

Масса не более	3,1 кг
Габаритные размеры	1410x81x150 мм – поворотная скоба 1410x81x115 мм – винт-петля
Диапазон рабочей температуры	от -20 до +50 °С
Степень защиты корпуса	IP40 ГОСТ 14254-2015

Электротехнические и светотехнические характеристики

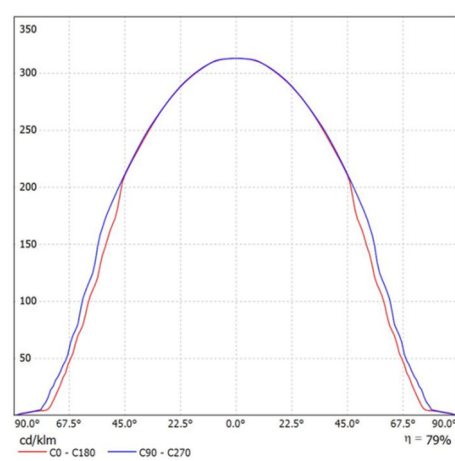
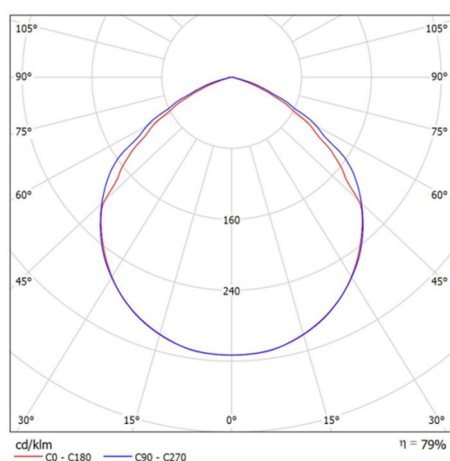
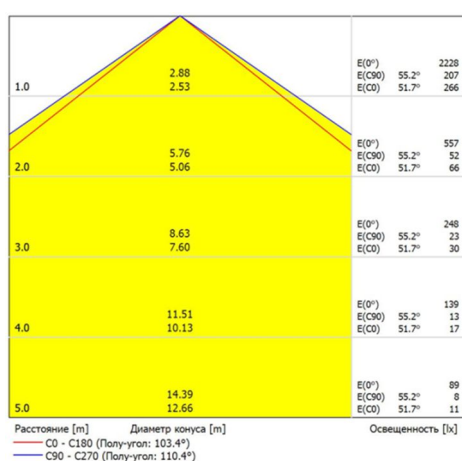
Диапазон входного напряжения	176...264 В
Рабочая частота	50/60 Гц
Потребляемая мощность	50 Вт
Диапазон мощности	>0,98
Класс защиты от поражения электрическим током	II ГОСТ Р МЭК 60598-1-2011
Световой поток	5600 лм ±5%
Угол расхождения светового потока	100°±10%
Цветовая температура	Теплый белый (3000 К) Нормальный белый (4000 К) Нейтральный белый (5000 К)
Индекс цветопередачи	80 Ra

Конус освещенности, кривая силы света

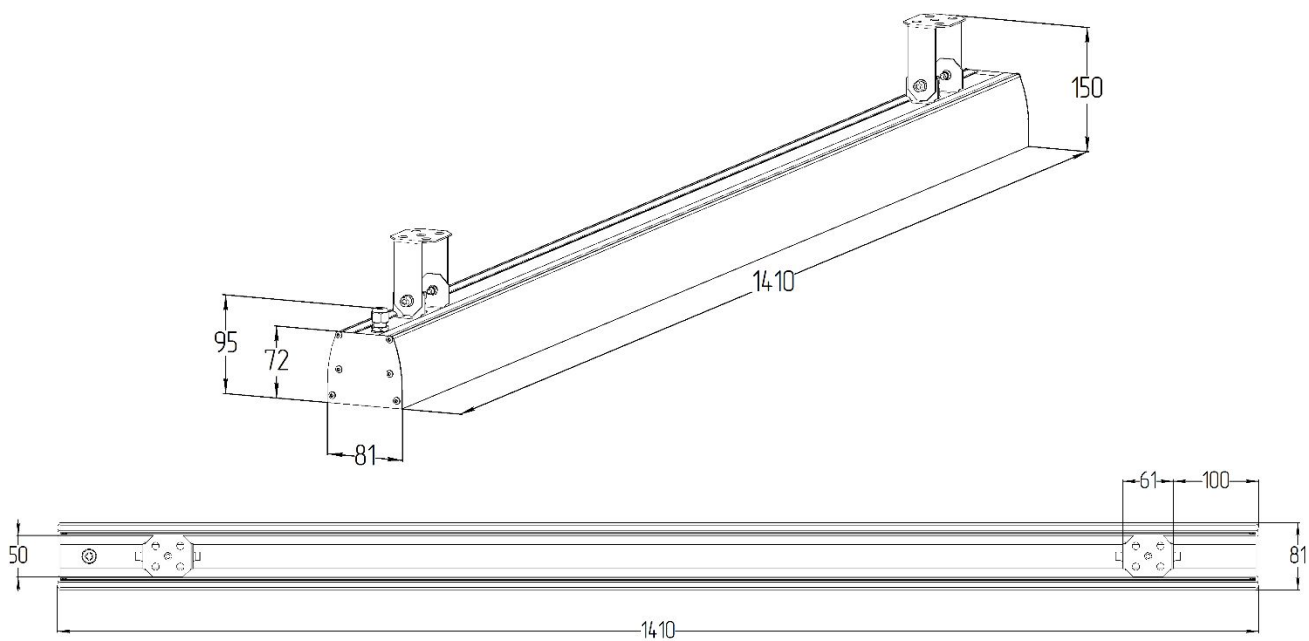
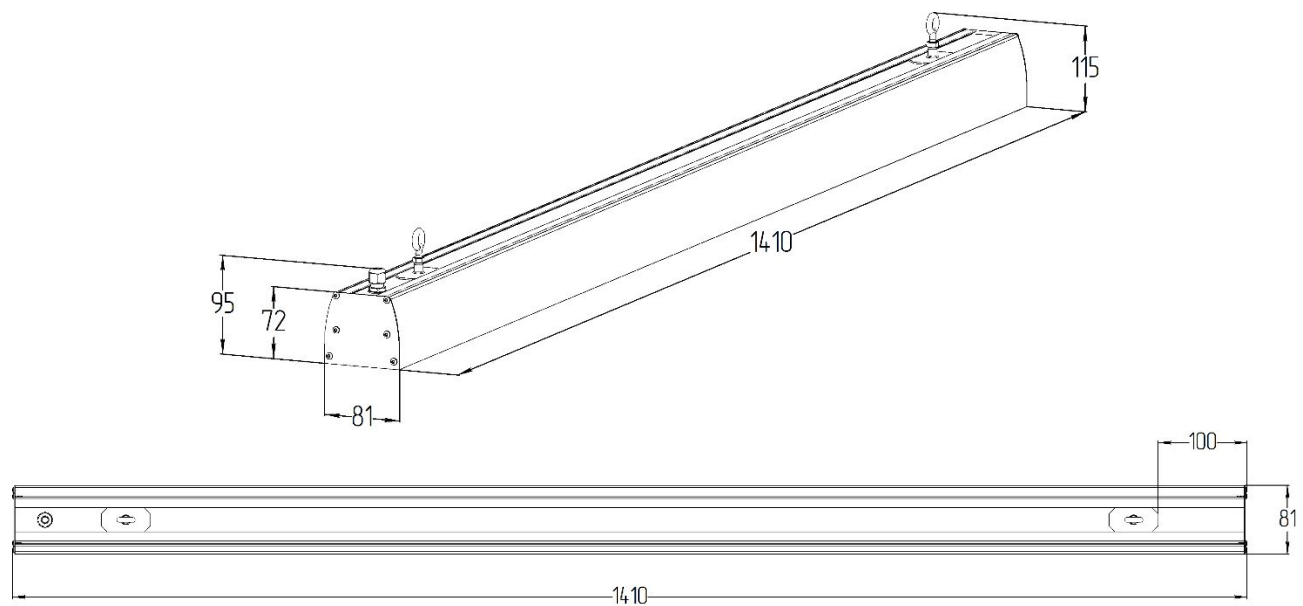
Тип КСС: 100°±10% (Д)

Для общего освещения применяют светильники прямого света с КСС типа Г и Д.

Область применения: торговые помещения, общее освещение.



Габаритные характеристики



Данные для заказа

Артикул	Модификация		Цвет корпуса	Размеры упаковки (ДхШхВ), мм	Количество в упаковке, шт.	Объем, м ³	Вес брутто, кг
	Цветовая температура	Монтаж					
241102301	3000 К	Поворотная скоба	белый	1426x121x166	1	0,0286	3,4
241102303	3000 К	Поворотная скоба	серебристый	1426x121x166	1	0,0286	3,4
241102305	3000 К	Поворотная скоба	черный	1426x121x166	1	0,0286	3,4
241102401	4000 К	Поворотная скоба	белый	1426x121x166	1	0,0286	3,4
241102403	4000 К	Поворотная скоба	серебристый	1426x121x166	1	0,0286	3,4
241102405	4000 К	Поворотная скоба	черный	1426x121x166	1	0,0286	3,4
241102501	5000 К	Поворотная скоба	белый	1426x121x166	1	0,0286	3,4
241102503	5000 К	Поворотная скоба	серебристый	1426x121x166	1	0,0286	3,4
241102505	5000 К	Поворотная скоба	черный	1426x121x166	1	0,0286	3,4
241102302	3000 К	Винт-петля	белый	1426x121x136	1	0,0235	3,4
241102304	3000 К	Винт-петля	серебристый	1426x121x136	1	0,0235	3,4
241102306	3000 К	Винт-петля	черный	1426x121x136	1	0,0235	3,4
241102402	4000 К	Винт-петля	белый	1426x121x136	1	0,0235	3,4
241102404	4000 К	Винт-петля	серебристый	1426x121x136	1	0,0235	3,4
241102406	4000 К	Винт-петля	черный	1426x121x136	1	0,0235	3,4
241102502	5000 К	Винт-петля	белый	1426x121x136	1	0,0235	3,4
241102504	5000 К	Винт-петля	серебристый	1426x121x136	1	0,0235	3,4
241102506	5000 К	Винт-петля	черный	1426x121x136	1	0,0235	3,4