

LGT-Med-Tensor-36



Светодиодный медицинский светильник

Область применения

Медицинские учреждения
Клинические зоны
Лаборатории
Склады и территории фармацевтических предприятий и цехов
Офисные, общественные и бытовые помещения

Преимущества

- ✓ Безвредны для здоровья человека, не испаряют вредных веществ
- ✓ Экологичны и безопасны, не содержат фосфор и ртуть, не излучают ультрафиолет
- ✓ Не требуют утилизации
- ✓ Низкое энергопотребление
- ✓ Универсальная мощность
- ✓ Низкая габаритная яркость
- ✓ Коэффициент пульсации < 1%
- ✓ Степень защиты корпуса IP 40

Монтаж

Светильник может устанавливаться на любую поверхность, либо встраиваться в ячеичный потолок. Способ подключения – клеммная колодка

Конструкция

Цельнометаллический корпус из листовой стали 0,5 мм, покрытый белой порошковой краской

Источник света

Модули на базе высокоэффективных светодиодов PLCC2 форм-фактора

Оптическая часть

Рассеиватель из светотехнического полистирола

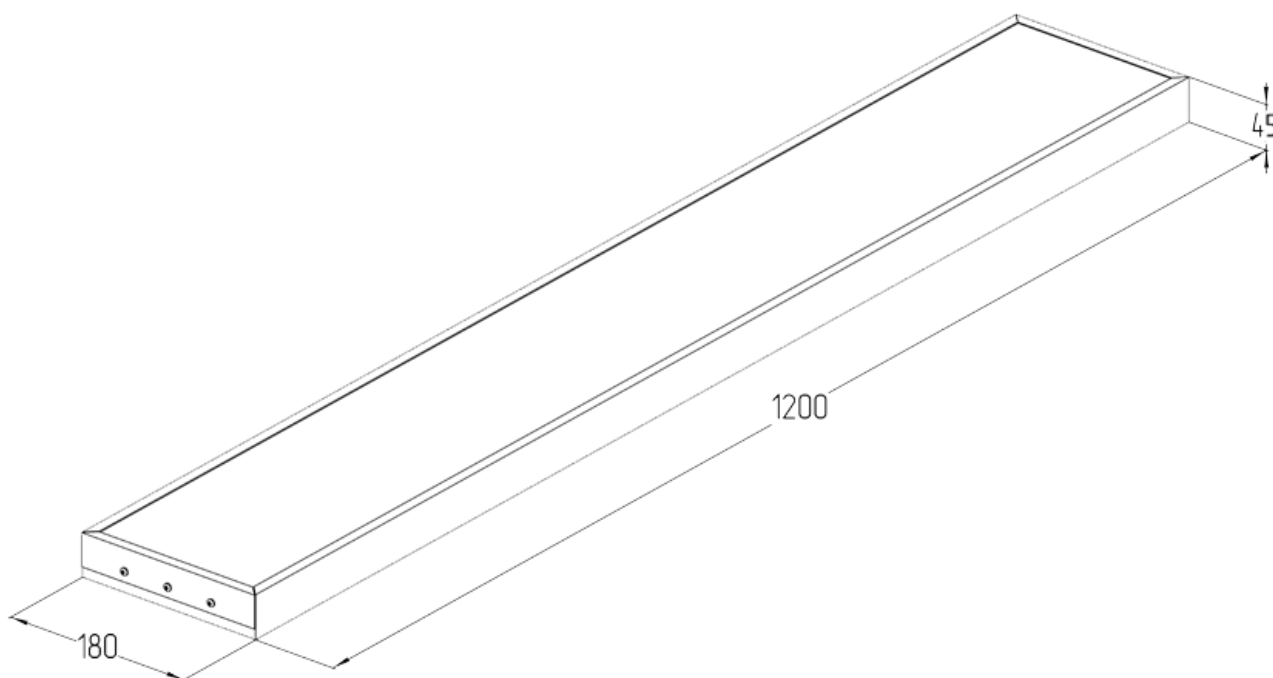
Технические данные

Масса не более	2,0 кг
Габаритные размеры	1200x180x45 мм
Диапазон рабочей температуры	от -20 до +40 °С
Степень защиты корпуса	IP40 ГОСТ 14254-2015

Электротехнические и светотехнические характеристики

Диапазон входного напряжения	176 – 264 В
Рабочая частота	50/60 Гц
Коэффициент мощности	0,9
Потребляемая мощность	36 Вт
Класс защиты	I ГОСТ Р МЭК 60598-1-2011
Световой поток	3450 лм – микропризматический рассеиватель
Угол расхождения светового потока	120°±10% (Д)
Цветовая температура	Нейтральный белый (4000 К)
Индекс цветопередачи	≥75 Ra

Габаритные характеристики

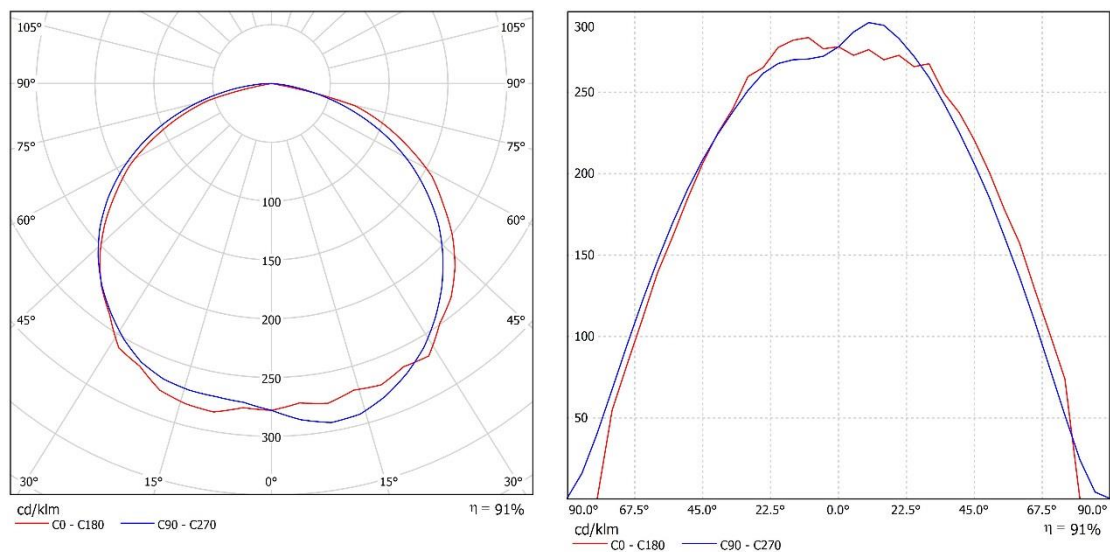


Конус освещенности, кривая силы света

Тип КСС: $120^\circ \pm 10\%$ (Д)

Для общего освещения применяют светильники прямого света с КСС типа Г и Д.

Область применения: промышленные помещения, общее освещение.



Данные для заказа

Артикул	Модификация		Размеры упаковки (ДхШхВ), мм	Количество в упаковке, шт.	Объем, м ³	Вес брутто, кг
	Рассеиватель	Цветовая температура				
210201401	«Микропризма»	4000 К	1226x206x55	1	0,0138	2,3