

## LGT-Med-VegaLong-45-Em



Медицинский аварийный светодиодный пыле-влажностезащищенный светильник с продолжительностью работы в автономном режиме 110 минут

### Область применения

Медицинские учреждения  
Клинические зоны  
Лаборатории  
Склады и территории фармацевтических предприятий и цехов  
Общественные и бытовые помещения

### Преимущества

- ✓ Безвредны для здоровья человека, не испаряют вредных веществ
- ✓ Экологичны и безопасны, не содержат фосфор и ртуть, не излучают ультрафиолет
- ✓ Не требуют утилизации
- ✓ Легкий монтаж
- ✓ Низкое энергопотребление
- ✓ Низкая габаритная яркость
- ✓ Коэффициент пульсации <1%
- ✓ Степень защиты корпуса IP 65

### Монтаж

Светильник может устанавливаться как на горизонтальную, так и на вертикальную поверхности или подвесы

### Конструкция

Корпус выполнен из алюминиевого сплава

### Источник света

Модули на базе высокоэффективных светодиодов PLCC2 форм-фактора

### Оптическая часть

Рассеиватель из ударопрочного поликарбоната с УФ-стабилизацией

## Технические данные

Масса не более	2,72 кг (поворотная скоба) 2,5 кг (винт-петля)
Габаритные размеры	968x85x151 мм – поворотная скоба 968x85x120 мм – винт-петля
Диапазон рабочей температуры	от +5 до +40 °С
Степень защиты корпуса	IP65 ГОСТ 14254-2015

## Электротехнические и светотехнические характеристики

Диапазон входного напряжения	176 – 264 В
Рабочая частота	50/60 Гц
Коэффициент мощности	0,98
Потребляемая мощность	45 Вт
Время автономной работы	110 минут
Уровень потребляемой мощности в аварийном режиме	10%
Класс защиты	I ГОСТ Р МЭК 60598-1-2011
Световой поток	5000 лм – прозрачный рассеиватель 4400 лм – микропризматический рассеиватель
Угол расхождения светового потока	100°±10% (Д)
Цветовая температура	Нейтральный белый (5000 К)
Индекс цветопередачи	85 Ra

## Данные для заказа

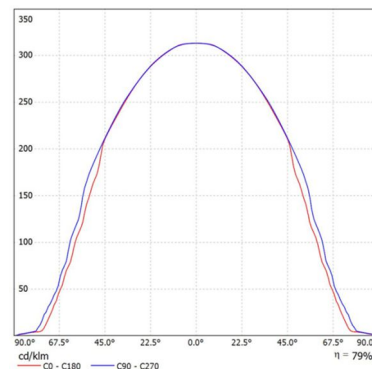
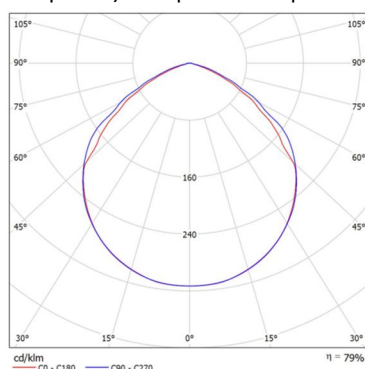
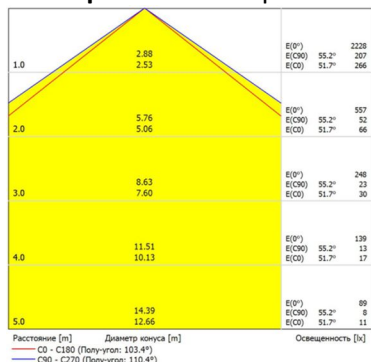
Артикул	Модификация		Размеры упаковки (ДхШхВ), мм	Количество в упаковке, шт.	Объем, м <sup>3</sup>	Вес брутто, кг
	Рассеиватель	Монтаж				
220201505	«Прозрачный»	Винт-петля	980x105x170	1	0,017	2,80
220201506	«Прозрачный»	Поворотная скоба	980x105x170	1	0,017	3,02
220201507	«Микропризма»	Винт-петля	980x105x170	1	0,017	2,80
220201508	«Микропризма»	Поворотная скоба	980x105x170	1	0,017	3,02

## Конус освещенности, кривая силы света

Тип КСС: 100°±10% (Д)

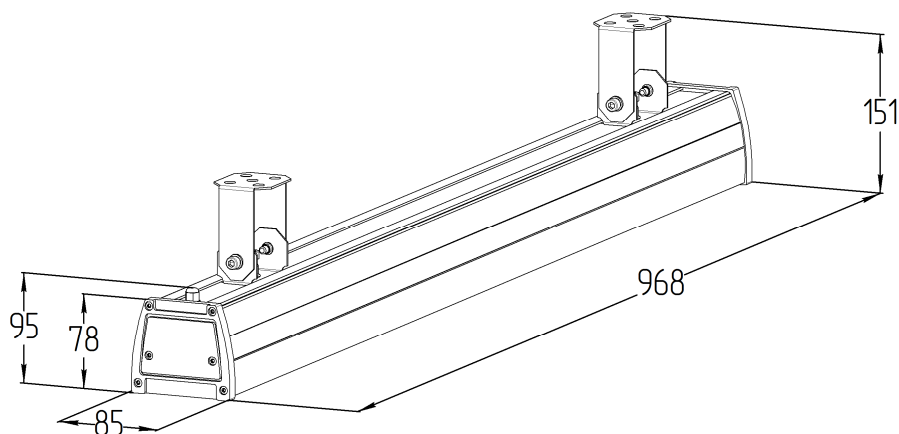
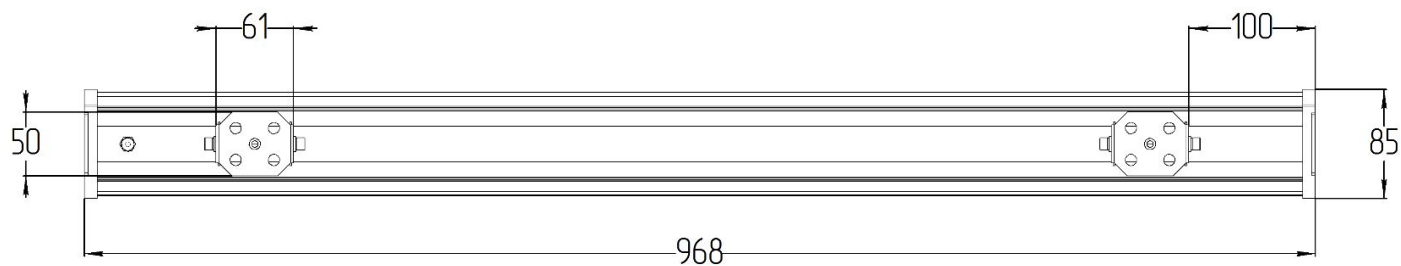
Для общего освещения применяют светильники прямого света с КСС типа Г и Д.

**Область применения:** промышленные помещения, общее освещение.



## Габаритные характеристики

### Поворотная скоба



### Винт-петля

