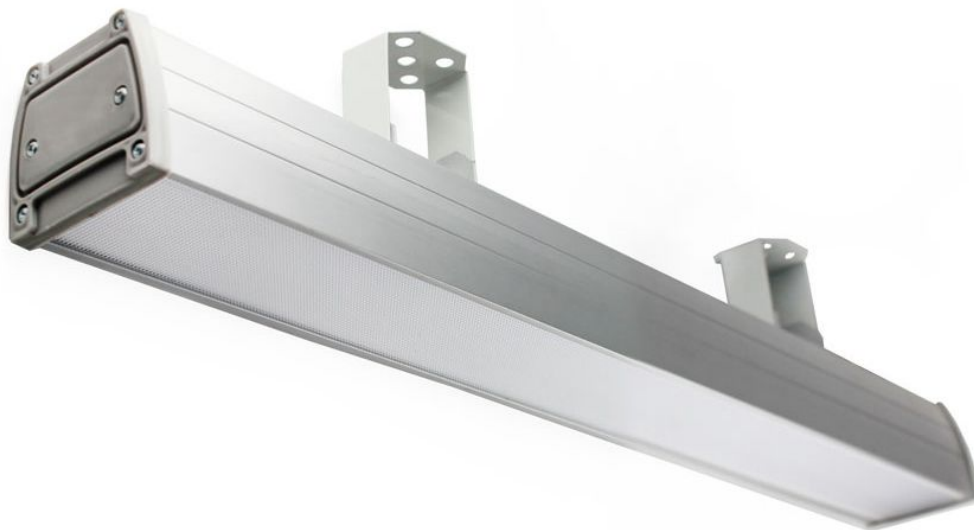


## LGT-Agro-Vega-30



Пыленепроницаемый и влагозащищенный тепличный светодиодный фито светильник для тепличного освещения

### Область применения

Теплицы

### Преимущества

- ✓ Оптимальный спектр излучения
- ✓ Угол поворота крепления 180°
- ✓ Светильник можно использовать не только в качестве досветки к солнечному излучению, но и как основной источник излучений
- ✓ Высокая степень защиты корпуса IP65

### Монтаж

Светильник можно устанавливать как на горизонтальную, так и на вертикальную поверхности или подвесы

### Конструкция

Корпус выполнен из алюминиевого сплава

### Источник света

Модули на базе высокоэффективных светодиодов PLCC2 форм-фактора

### Оптическая часть

Рассеиватель из ударопрочного поликарбоната с УФ-стабилизацией

## Технические данные

Масса не более	1,57 кг (поворотная скоба) 1,48 кг (винт-петля)
Габаритные размеры	508x85x151 мм – поворотная скоба 508x85x120 мм – винт-петля
Диапазон рабочей температуры	от -20 до +50 °С
Степень защиты корпуса	IP65 ГОСТ 14254-2015

### Электротехнические и светотехнические характеристики

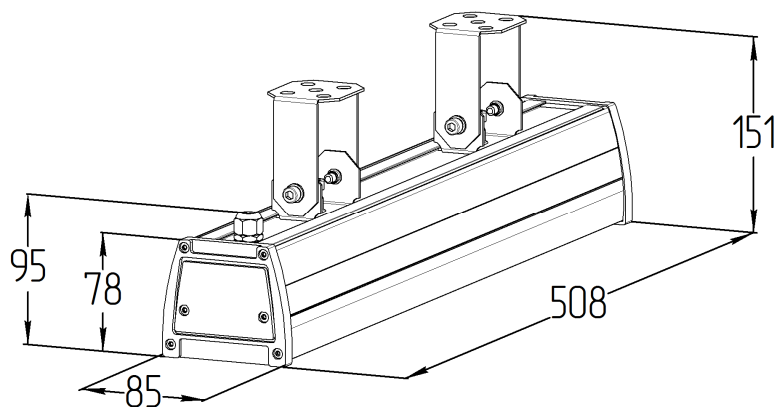
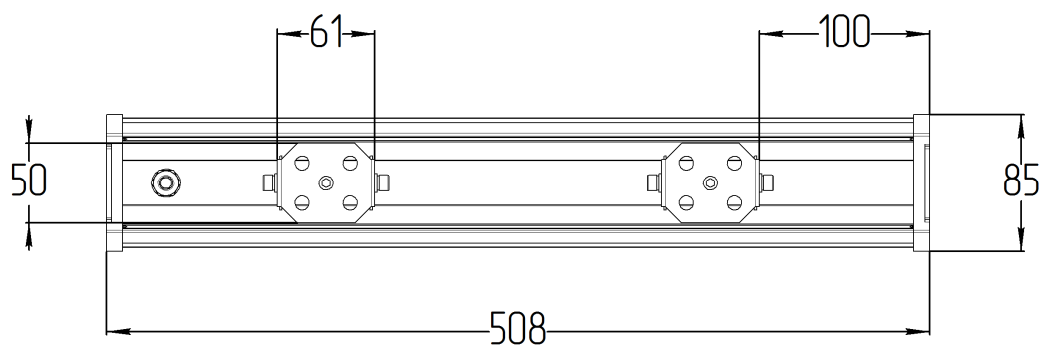
Диапазон входного напряжения	176 – 264 В
Рабочая частота	50/60 Гц
Коэффициент мощности	0,98
Потребляемая мощность	30 Вт
Класс защиты	I ГОСТ Р МЭК 60598-1-2011
Радиометрическое излучение	6480 мВт
Плотность фотосинтетического потока (PPF)	33,24 мкмоль/с
Угол расхождения светового потока	100°±10%
Индекс цветопередачи	85 Ra

## Данные для заказа

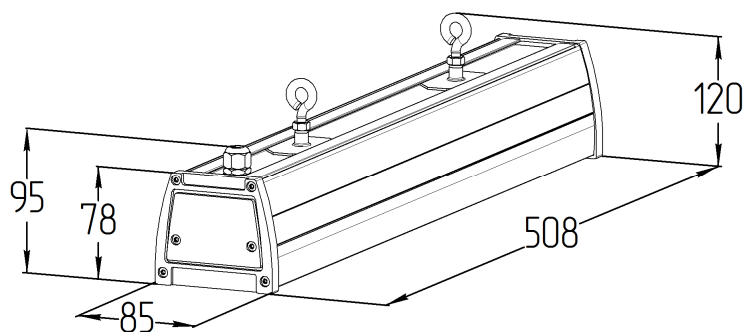
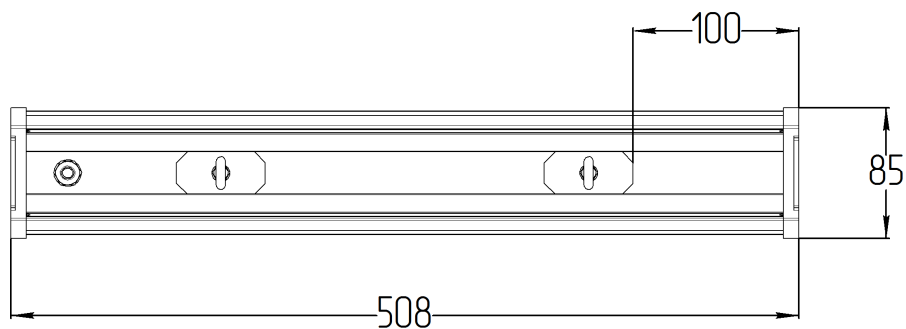
Артикул	Модификация		Размеры упаковки (ДхШхВ), мм	Количество в упаковке, шт.	Объем, м <sup>3</sup>	Вес брутто, кг
	Рассеиватель	Монтаж				
070101901	Прозрачный	Поворотная скоба	520x90x160	1	0,0075	1,87
070101902	Прозрачный	Винт-петля	520x90x160	1	0,0075	1,78

## Габаритные характеристики

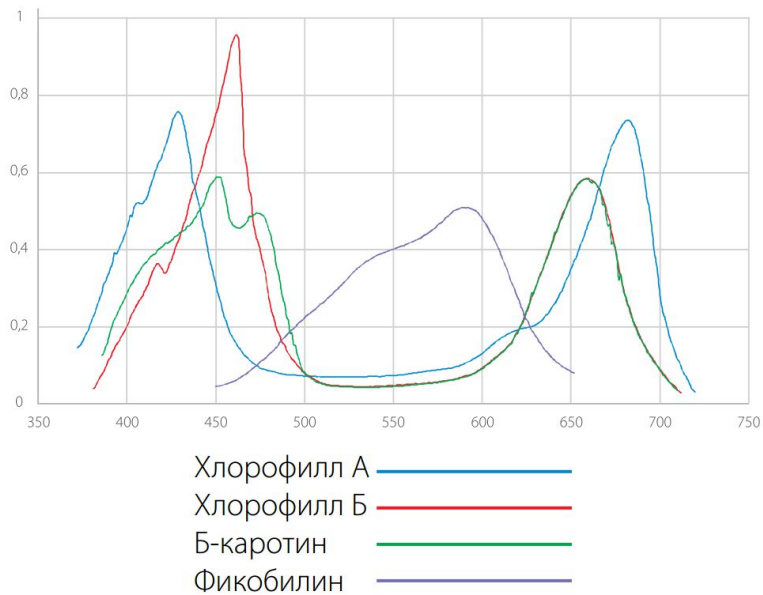
### Поворотная скоба



### Винт-петля



### Спектры поглощения ферментов растений



### Относительное спектральное распределение светодиодов

