

LGT-Em-AirTube-35



Светодиодный промышленный пыле-
влагозащищенный светильник с
продолжительностью работы в
автономном режиме освещения 110 минут

Область применения

Промышленные объекты
Склады
Автосервисы
Автомойки
Крытые парковки

Преимущества

Легкий монтаж
Низкое энергопотребление
Низкая габаритная яркость
Индекс цветопередачи 80 Ra
Коэффициент пульсации <1%
Степень защиты корпуса IP 65

Монтаж

Светильник устанавливается как на
горизонтальную, так и на
вертикальную поверхности или
подвесы

Конструкция

Рассеиватель и корпус светильника
выполнены из ударопрочного
поликарбоната методом соэкструзии и
представляют собой единую часть

Источник света

Модули на базе высокоэффективных
светодиодов PLCC2 форм-фактора

Оптическая часть

Опаловый рассеиватель с УФ-
стабилизацией, создающий
равномерный мягкий свет

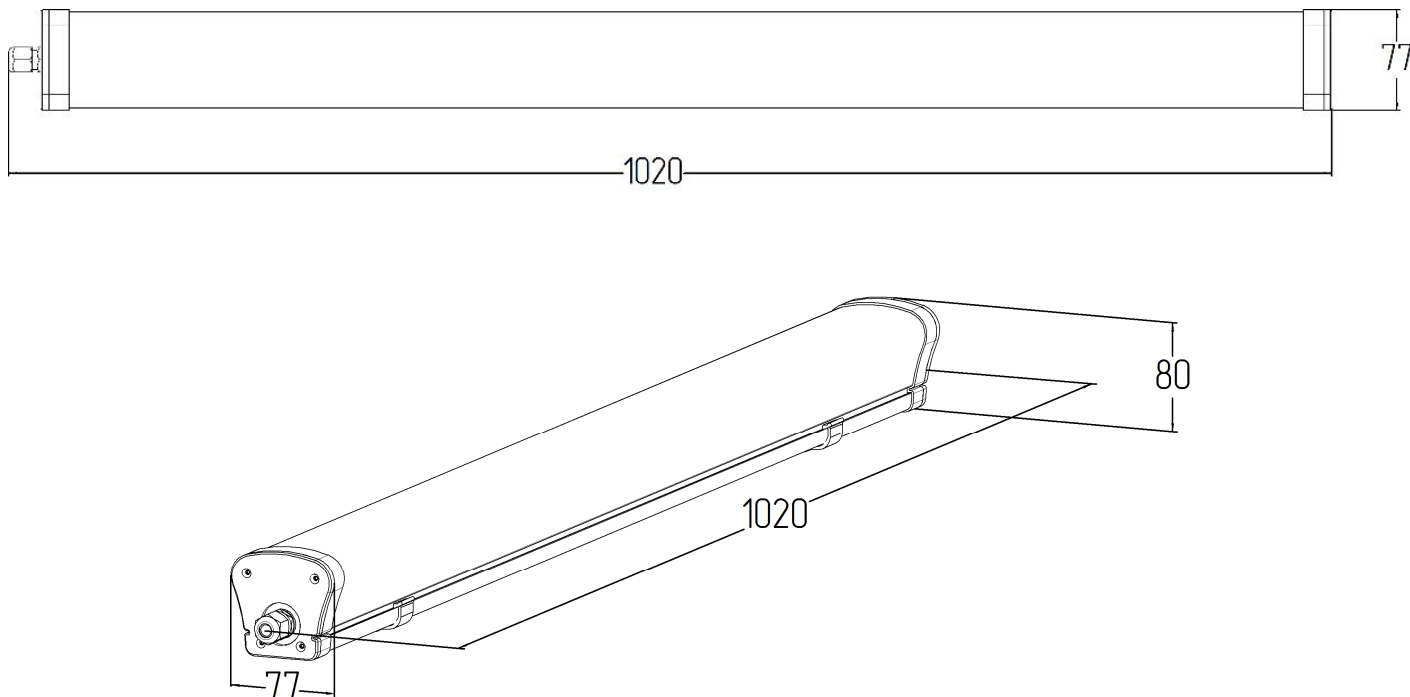
Технические данные

Масса не более	1,042 кг (скоба) 1,052 кг (скоба+винт-петля)
Габаритные размеры	1020x77x80 мм
Диапазон рабочей температуры	от +5 до +40 °С
Степень защиты корпуса	IP65 ГОСТ 14254-2015

Электротехнические и светотехнические характеристики

Диапазон входного напряжения	176...264 В
Рабочая частота	50/60 Гц
Потребляемая мощность	35 Вт
Диапазон мощности	>0,98
Время автономной работы	110 минут
Уровень потребляемой мощности в аварийном режиме	10%
Класс защиты от поражения электрическим током	II ГОСТ Р МЭК 60598-1-2011
Световой поток	3150 лм – опаловый рассеиватель
Угол расхождения светового потока	130°x110°±10% (Д)
Цветовая температура	Нормальный белый (4000 К) Нейтральный белый (5000 К)
Индекс цветопередачи	80 Ra

Габаритные характеристики



Данные для заказа

Артикул	Модификация			Размеры упаковки (ДхШхВ), мм	Количество в упаковке, шт.	Объем, м ³	Вес брутто, кг
	Цветовая температура	Монтаж	Рассеиватель				
421103401	4000 К	Скоба	«Опал»	1033x90x93	1	0,0086	1,342
421103501	5000 К	Скоба	«Опал»	1033x90x93	1	0,0086	1,342
421103402	4000 К	Скоба+винт-петля	«Опал»	1033x90x93	1	0,0086	1,352
421103502	5000 К	Скоба+винт-петля	«Опал»	1033x90x93	1	0,0086	1,352

Конус освещенности, кривая силы света

Тип КСС: 130°x110°±10% (Д)

Для общего освещения применяют светильники прямого света с КСС типа Г и Д.

Область применения: промышленные помещения, общее освещение.

