



РУКОВОДСТВО ПО ЭКСПЛУАТАЦИИ Светильник светодиодный **LGT-Prom-Solar-220**

с ВИНТ-ПЕТЛЯМИ

Свидетельство о приемке

Светильник соответствует ТУ 27.40.39-002-65536668-2018 и признан годным к эксплуатации. Светильник имеет соответствующие сертификаты качества.

Контролер
Номер заказа
Дата выпуска с производства
Производитель
Адрес производителя
Телефон
E-mail

ООО «ЭлДжиТи Рус»
197375, г. Санкт-Петербург, ул. Маршала Новикова,
д. 42/9
8 (812) 671-00-72
info@lgtechno.ru

1. Назначение

1.1. Промышленный светодиодный светильник LGT-Prom-Solar-220 предназначен для освещения промышленных объектов, складских помещений, спортивных сооружений, улиц, а также объектов с тяжелыми условиями эксплуатации (запыленность, влажность, повышенная/пониженная температура).

2. Технические данные

2.1. Основные технические данные светильника приведены в таблице 1.

Таблица 1.

3000 K*	4000 K*	5000 K*	Угол расхождения светового потока, тип КСС	Цвет корпуса
PR00105VP04W01S	PR00105VP04N01S	PR00105VP04D01S	20° ±10% (К)	Серебристый
PR00105VP04W01B	PR00105VP04N01B	PR00105VP04D01B		Черный
PR00105VP05W01S	PR00105VP05N01S	PR00105VP05D01S	30° ±10% (К)	Серебристый
PR00105VP05W01B	PR00105VP05N01B	PR00105VP05D01B		Черный
PR00105VP06W01S	PR00105VP06N01S	PR00105VP06D01S	60° ±10% (Г)	Серебристый
PR00105VP06W01B	PR00105VP06N01B	PR00105VP06D01B		Черный
PR00105VP07W01S	PR00105VP07N01S	PR00105VP07D01S	90° ±10% (Д)	Серебристый
PR00105VP07W01B	PR00105VP07N01B	PR00105VP07D01B		Черный
PR00105VP08W01S	PR00105VP08N01S	PR00105VP08D01S	120° ±10% (Д)	Серебристый
PR00105VP08W01B	PR00105VP08N01B	PR00105VP08D01B		Черный
PR00105VP09W01S	PR00105VP09N01S	PR00105VP09D01S	150°x60° ±10% (ШБ1)	Серебристый
PR00105VP09W01B	PR00105VP09N01B	PR00105VP09D01B		Черный
PR00105VP10W01S	PR00105VP10N01S	PR00105VP10D01S	130°x50° ±10% (ШБ2)	Серебристый
PR00105VP10W01B	PR00105VP10N01B	PR00105VP10D01B		Черный
PR00105VP11W01S	PR00105VP11N01S	PR00105VP11D01S	156°x60° ±10% (ШБ3)	Серебристый
PR00105VP11W01B	PR00105VP11N01B	PR00105VP11D01B		Черный
PR00105VP15W01S	PR00105VP15N01S	PR00105VP15D01S	135°x40° ±10% (ШБ4)	Серебристый
PR00105VP15W01B	PR00105VP15N01B	PR00105VP15D01B		Черный
PR00105VP12W01S	PR00105VP12N01S	PR00105VP12D01S	125°x50° ±10% (Асимметричная1)	Серебристый
PR00105VP12W01B	PR00105VP12N01B	PR00105VP12D01B		Черный
PR00105VP13W01S	PR00105VP13N01S	PR00105VP13D01S	40°x60° ±10% (Асимметричная2)	Серебристый
PR00105VP13W01B	PR00105VP13N01B	PR00105VP13D01B		Черный

* Допуск на указанные номинальные значения цветовой температуры ±300K

Мощность	Габариты, не более	Масса, не более
220 Вт	807x145x155 мм	6,01 кг

Цветовая температура	3000 K*	4000 K*	5000 K*
Световой поток	26730	29700	29700
Индекс цветопередачи	> 80 Ra	> 70 Ra	> 70 Ra



ГРОЗО-ЗАЩИТА | ТЕРМО-ЗАЩИТА | ЗАЩИТА ОТ 380В | ЗАЩИТА ОТ ХХ | ЗАЩИТА ОТ КЗ

3. Требования по технике безопасности

- Светильник соответствует требованиям безопасности ТР/ТС 004/2011 «О безопасности низковольтного оборудования»; ТР/ТС 020/2011 «Электромагнитная совместимость технических средств».
- Эксплуатация светильника без защитного заземления не допускается.
- Питающая сеть должна быть защищена от коммутационных и грозовых импульсных помех.
- Качество электроэнергии должно соответствовать ГОСТ 32144-2013.
- Запрещается эксплуатация светильника с поврежденной оптической частью.
- Запрещается самостоятельно производить разборку, ремонт или модификацию светильника. В случае возникновения неисправности необходимо сразу отключить светильник от питающей сети.
- Светильник прошел высоковольтное испытание на электрическую прочность изоляции на основании требований ГОСТ Р МЭК 60598-1-2011.
- Запрещается любое окрашивание корпуса светильника.

4. Транспортирование и хранение

- Транспортирование светильника в упаковке производителя может производиться автомобильным, железнодорожным, воздушным и водным транспортом при условии защиты от механических повреждений и непосредственного воздействия атмосферных осадков. Условия транспортирования должны соответствовать условиям ГОСТ 23216.
- Светильники должны храниться в закрытых сухих, проветриваемых помещениях при температуре от -40 до +50°C и относительной влажности не более 80%. Не допускать воздействия влаги.

5. Гарантия производителя

- Гарантийный срок – 5 лет с даты поставки светильника.
- Бесплатный ремонт или замена светильника в случае неисправности в течение гарантийного срока эксплуатации проводится производителем при условии соблюдения потребителем правил транспортирования, хранения, монтажа и эксплуатации.
- Световой поток в течение гарантийного срока сохраняется на уровне не ниже 70% от заявляемого номинального светового потока, значение коррелированной цветовой температуры и область допустимых значений коррелированной цветовой температуры в течение гарантийного срока - согласно приведенным в ГОСТ Р 54350.
- Гарантия сохраняется в течение указанного срока при условии, что сборка, монтаж и эксплуатация светильников производится специально обученным техническим персоналом и в соответствии с Руководством по эксплуатации на светильник.
- Производитель оставляет за собой право на внесение изменений в конструкцию светильника, улучшающие потребительские свойства.
- Производитель не несет ответственности за возможные опечатки и ошибки, возникшие при печати.

6. Установка, монтаж и обслуживание

- 6.1. Установка, монтаж и эксплуатация светильника должны производиться в соответствии с «Правилами технической эксплуатации электроустановок потребителей».
- 6.2. Не допускается подключение светильника к питающей сети через диммер (светорегулятор).
- 6.3. Все работы по монтажу и обслуживанию светильника должны производиться только при отключенном питающем напряжении.
- 6.4. Подключение светильника к электрической сети и заземлению выполнять монтажными кабелями сечением не менее 0,75 мм² (монтажный кабель в комплект не входит).
- 6.5. Светильник не требует обслуживания в течение всего срока службы. В случае необходимости, поверхность рассеивателя протирать мягкой тканью.
- 6.6 Далее приведены рекомендации по монтажу и подключению светильника:
- 6.6.1 Распаковать светильник. Убедиться в его целостности и правильной комплектации.
Светильник светодиодный - 1 шт.
Руководство по эксплуатации - 1 шт.

6.6.2 Рекомендуемое расстояние крепления от края светильника 35 мм (Рис.1). При необходимости винт-петлю можно развернуть в нужном положении и зафиксировать гайками.

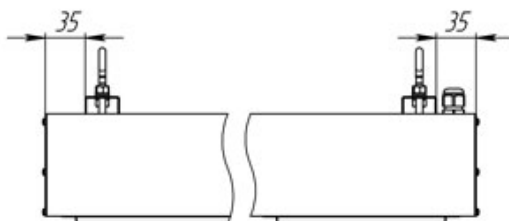


Рис. 1

6.6.3 Продеть через ушко винт-петли стальной трос диаметром не более 10 мм. Минимальный рекомендуемый диаметр троса 2 мм.

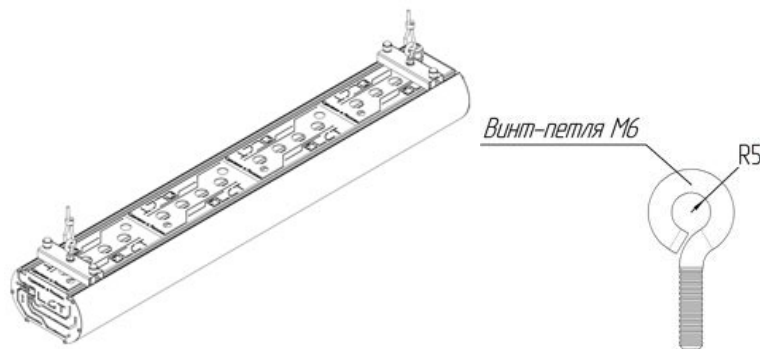


Рис. 2

6.6.4 Подключить светильник к питающей сети с помощью IP-разъема (Рис.3). Для сохранения степени защиты IP67 необходимый диаметр сечения кабеля должен быть 5-12 мм с проводами диаметром 0,75-2,5 мм.

Открутить гайку сальника и сам сальник с неподключенной части кабельного соединителя. Продеть через гайку сальника и сам сальник сетевой кабель. Концы проводов кабеля, продеть в соответствующие гнезда кабельного соединителя, фиксирующие винты затянуть. Закрутить гайку сальника и сам сальник на ответную часть кабельного соединителя. Подать питание на сетевой кабель. Убедиться в работоспособности светильника.

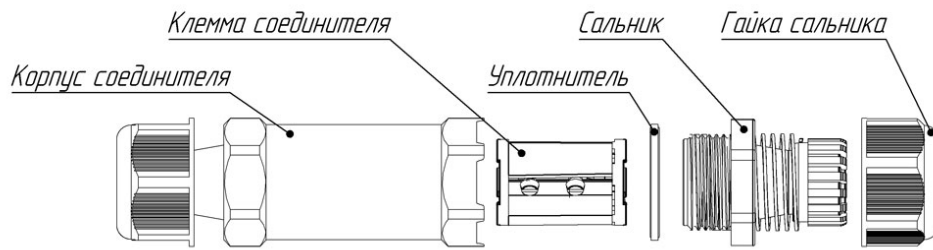
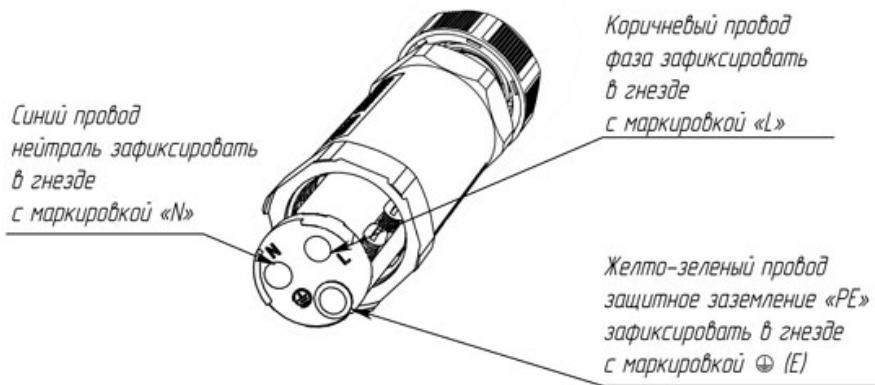


Рис. 3