



РУКОВОДСТВО ПО ЭКСПЛУАТАЦИИ

Светильник светодиодный LGT-Prom-Solar-900 с поворотной скобой

Свидетельство о приемке

Светильник соответствует ТУ 27.40.39-002-65536668-2018 и признан годным к эксплуатации. Светильник имеет соответствующие сертификаты качества.

Контролер

Номер заказа

Дата выпуска с

производства

Производитель

Адрес

производителя

Телефон

E-mail

ООО «ЭлДжиТи Рус»

197375, г. Санкт-Петербург, ул. Маршала Новикова,

д. 42/9

8 (812) 671-00-72

info@lgtechno.ru

1. Назначение

1.1. Промышленный светодиодный светильник LGT-Prom-Solar-900 предназначен для освещения промышленных объектов, складских помещений, спортивных сооружений, улиц, а также объектов с тяжелыми условиями эксплуатации (запыленность, влажность, повышенная/пониженная температура).

2. Технические данные

2.1. Основные технические данные светильника приведены в таблице 1.

Таблица 1.

3000 К*	4000 К*	5000 К*	Угол расхождения светового потока, тип КСС	Цвет корпуса
PR00109PS04W01S	PR00109PS04N01S	PR00109PS04D01S	20° ±10% (К)	Серебристый
PR00109PS04W01B	PR00109PS04N01B	PR00109PS04D01B		Черный
PR00109PS05W01S	PR00109PS05N01S	PR00109PS05D01S	30° ±10% (К)	Серебристый
PR00109PS05W01B	PR00109PS05N01B	PR00109PS05D01B		Черный
PR00109PS06W01S	PR00109PS06N01S	PR00109PS06D01S	60° ±10% (Г)	Серебристый
PR00109PS06W01B	PR00109PS06N01B	PR00109PS06D01B		Черный
PR00109PS07W01S	PR00109PS07N01S	PR00109PS07D01S	90° ±10% (Д)	Серебристый
PR00109PS07W01B	PR00109PS07N01B	PR00109PS07D01B		Черный
PR00109PS08W01S	PR00109PS08N01S	PR00109PS08D01S	120° ±10% (Д)	Серебристый
PR00109PS08W01B	PR00109PS08N01B	PR00109PS08D01B		Черный
PR00109PS09W01S	PR00109PS09N01S	PR00109PS09D01S	150°×60° ±10% (ШБ1)	Серебристый
PR00109PS09W01B	PR00109PS09N01B	PR00109PS09D01B		Черный
PR00109PS10W01S	PR00109PS10N01S	PR00109PS10D01S	130°×50° ±10% (ШБ2)	Серебристый
PR00109PS10W01B	PR00109PS10N01B	PR00109PS10D01B		Черный
PR00109PS11W01S	PR00109PS11N01S	PR00109PS11D01S	156°×60° ±10% (ШБ3)	Серебристый
PR00109PS11W01B	PR00109PS11N01B	PR00109PS11D01B		Черный
PR00109PS15W01S	PR00109PS15N01S	PR00109PS15D01S	135°×40° ±10% (ШБ4)	Серебристый
PR00109PS15W01B	PR00109PS15N01B	PR00109PS15D01B		Черный
PR00109PS12W01S	PR00109PS12N01S	PR00109PS12D01S	125°×50° ±10% (Асимметричная1)	Серебристый
PR00109PS12W01B	PR00109PS12N01B	PR00109PS12D01B		Черный
PR00109PS13W01S	PR00109PS13N01S	PR00109PS13D01S	40°×60° ±10% (Асимметричная2)	Серебристый
PR00109PS13W01B	PR00109PS13N01B	PR00109PS13D01B		Черный

* Допуск на указанные номинальные значения цветовой температуры ±300К

Мощность	Габариты, не более	Масса, не более
900 Вт	978x610x178 мм	21,83 кг

Цветовая температура	3000 К*	4000 К*	5000 К*
Световой поток	109350	121500	121500
Индекс цветопередачи	> 80 Ra	> 70 Ra	> 70 Ra



ГРОЗО-ЗАЩИТА | ТЕРМО-ЗАЩИТА | ЗАЩИТА ОТ 380В | ЗАЩИТА ОТ ХХ | ЗАЩИТА ОТ КЗ

3. Требования по технике безопасности

- Светильник соответствует требованиям безопасности ТР/ТС 004/2011 «О безопасности низковольтного оборудования»; ТР/ТС 020/2011 «Электромагнитная совместимость технических средств».
- Эксплуатация светильника без защитного заземления не допускается.
- Питающая сеть должна быть защищена от коммутационных и грозовых импульсных помех.
- Качество электроэнергии должно соответствовать ГОСТ 32144-2013.
- Запрещается эксплуатация светильника с поврежденной оптической частью.
- Запрещается самостоятельно производить разборку, ремонт или модификацию светильника. В случае возникновения неисправности необходимо сразу отключить светильник от питающей сети.
- Светильник прошел высоковольтное испытание на электрическую прочность изоляции на основании требований ГОСТ Р МЭК 60598-1-2011.
- Запрещается любое окрашивание корпуса светильника.

4. Транспортирование и хранение

- Транспортирование светильника в упаковке производителя может производиться автомобильным, железнодорожным, воздушным и водным транспортом при условии защиты от механических повреждений и непосредственного воздействия атмосферных осадков. Условия транспортирования должны соответствовать условиям ГОСТ 23216.
- Светильники должны храниться в закрытых сухих, проветриваемых помещениях при температуре от -40 до +50°С и относительной влажности не более 80%. Не допускать воздействия влаги.

5. Гарантия производителя

- Гарантийный срок - 5 лет с даты поставки светильника.
- Бесплатный ремонт или замена светильника в случае неисправности в течение гарантийного срока эксплуатации проводится производителем при условии соблюдения потребителем правил транспортирования, хранения, монтажа и эксплуатации.
- Световой поток в течение гарантийного срока сохраняется на уровне не ниже 70% от заявляемого номинального светового потока, значение коррелированной цветовой температуры и область допустимых значений коррелированной цветовой температуры в течение гарантийного срока - согласно приведенным в ГОСТ Р 54350.
- Гарантия сохраняется в течение указанного срока при условии, что сборка, монтаж и эксплуатация светильников производится специально обученным техническим персоналом и в соответствии с Руководством по эксплуатации на светильник.
- Производитель оставляет за собой право на внесение изменений в конструкцию светильника, улучшающие потребительские свойства.
- Производитель не несет ответственности за возможные опечатки и ошибки, возникшие при печати.

6. Установка, монтаж и обслуживание

- 6.1. Установка, монтаж и эксплуатация светильника должны производиться в соответствии с «Правилами технической эксплуатации электроустановок потребителей».
- 6.2. Не допускается подключение светильника к питающей сети через диммер (светорегулятор).
- 6.3. Все работы по монтажу и обслуживанию светильника должны производиться только при отключенном питающем напряжении.
- 6.4. Подключение светильника к электрической сети и заземлению выполнять монтажными кабелями сечением не менее 0,75 мм² (монтажный кабель в комплект не входит).
- 6.5. Светильник не требует обслуживания в течение всего срока службы. В случае необходимости, поверхность рассеивателя протирать мягкой тканью.
- 6.6. Перечень инструментов, необходимых для монтажа:
- Гаечный ключ 10 мм - 1 шт.
 - Ключ шестигранный 5 мм - 1 шт.
 - Отвертка плоская - 1 шт.

6.7 Далее приведены рекомендации по монтажу и подключению светильника:

6.7.1 Распаковать светильник. Убедиться в его целостности и правильной комплектации:

- Светильник светодиодный - 1 шт
 Руководство по эксплуатации - 1 шт.
 Комплект креплений (Рис. 1):
1. Фиксатор поворотный - 2 шт.
 2. Скоба поворотная - 1 шт.
 3. Винт М6 DIN 912 - 4 шт.
 4. Болт М6х16 - 4 шт.
 5. Шайба 6 - 8 шт.
 6. Шайба гроверная 6 - 8 шт.
 7. Гайка М6 - 8 шт.
 8. Заглушка для гайки М6 - 8 шт.

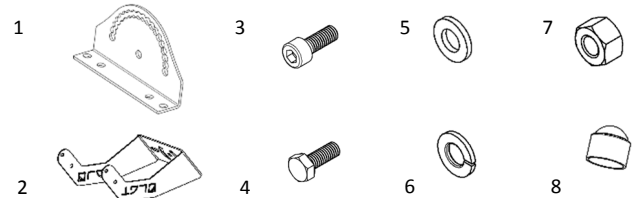


Рис. 1

6.7.2 Выбрать подходящий вариант установки скобы поворотной на светильнике (Рис. 2а, Рис. 2б).

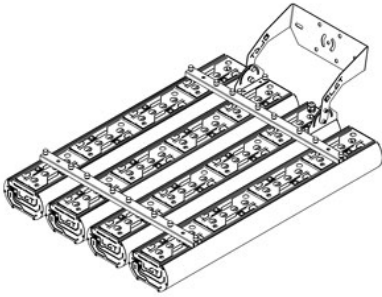


Рис. 2а

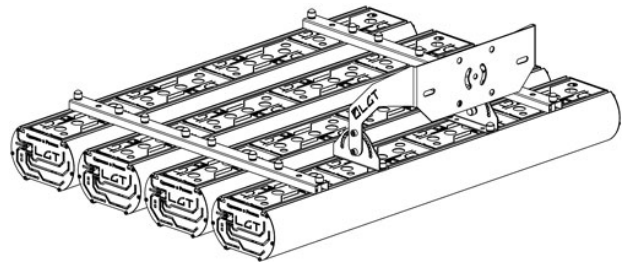


Рис. 2б

6.7.3 Собрать крепление фиксатора поворотного (2 шт.) согласно рисунку 3, если был выбран первый вариант (Рис. 3). При выборе второго варианта, собрать крепление фиксатора поворотного на предустановленных болтах.

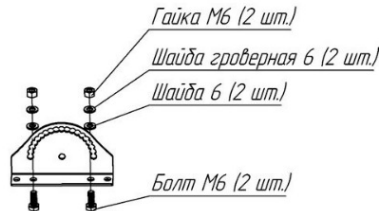


Рис. 3

6.7.4 Установить фиксаторы поворотные на светильник в пазы согласно выбранному типу установки скобы поворотной (Рис 4а, Рис. 4б) и затянуть болты М6 гайками М6 с помощью гаечного ключа на 10 мм. Установить заглушки для гайки М6 (4 шт.).

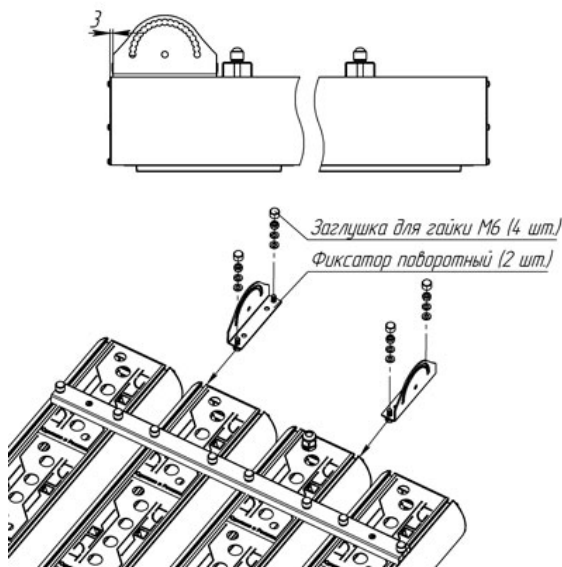


Рис. 4а

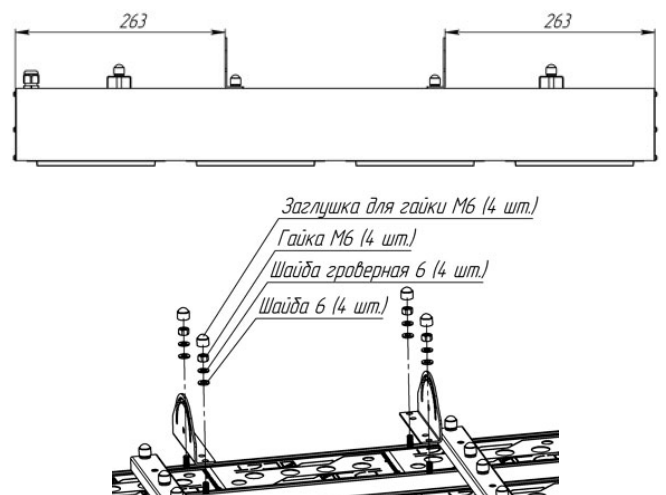


Рис. 4б

Более подробную информацию Вы можете найти на нашем сайте

www.lgtechno.ru

6.7.5 Просверлить отверстия под монтаж светильника с учетом карты отверстий крепления потолочного Рис. 5.

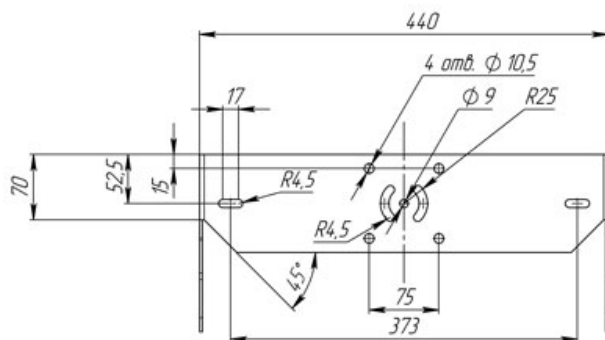


Рис. 5

6.7.6 Прикрепить скобу поворотную к фиксаторам поворотным. Рис. 6

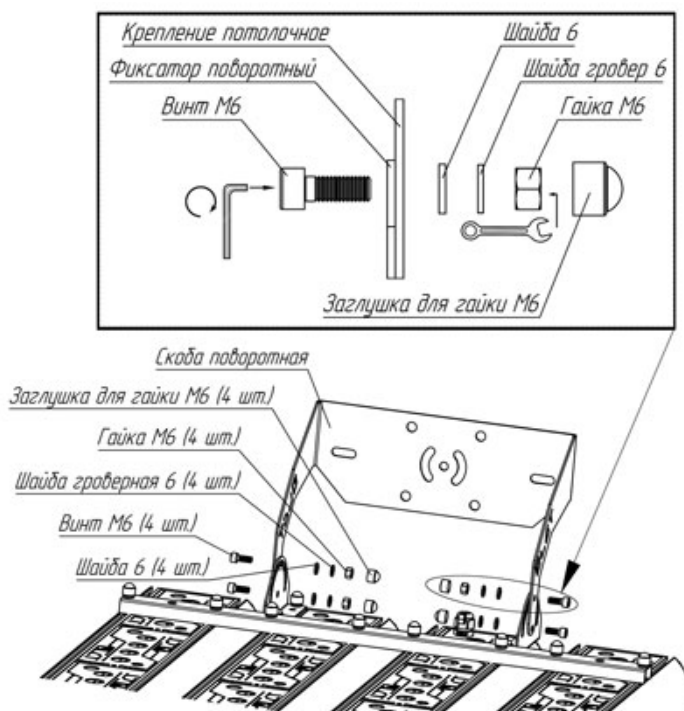


Рис. 6

6.7.7 Закрепить светильник на установочной поверхности. Рис. 7.

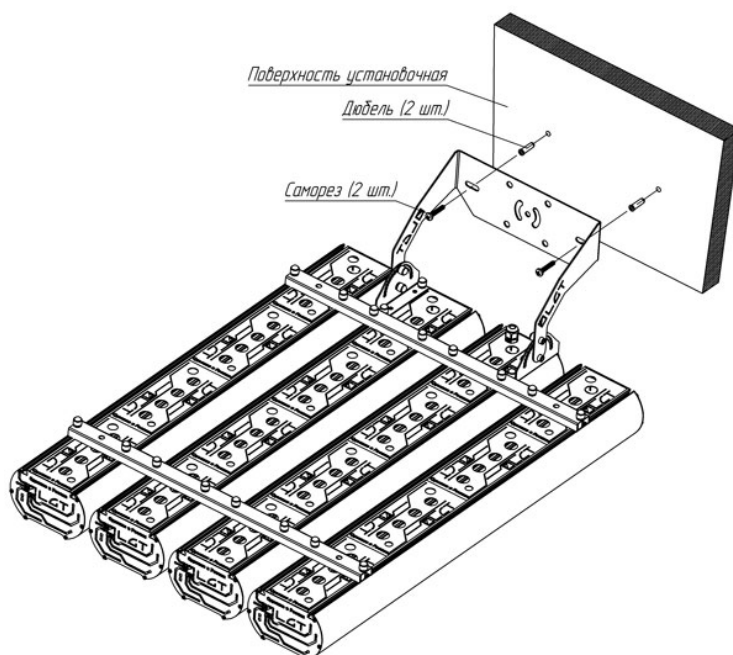


Рис. 7

6.7.7 Установить светильник под необходимым углом к освещаемому объекту и зафиксировать положение светильника с помощью винта М6. Шаг угла наклона 10 град. Максимальный угол поворота крепления потолочного на светильнике 180° (Рис. 8).

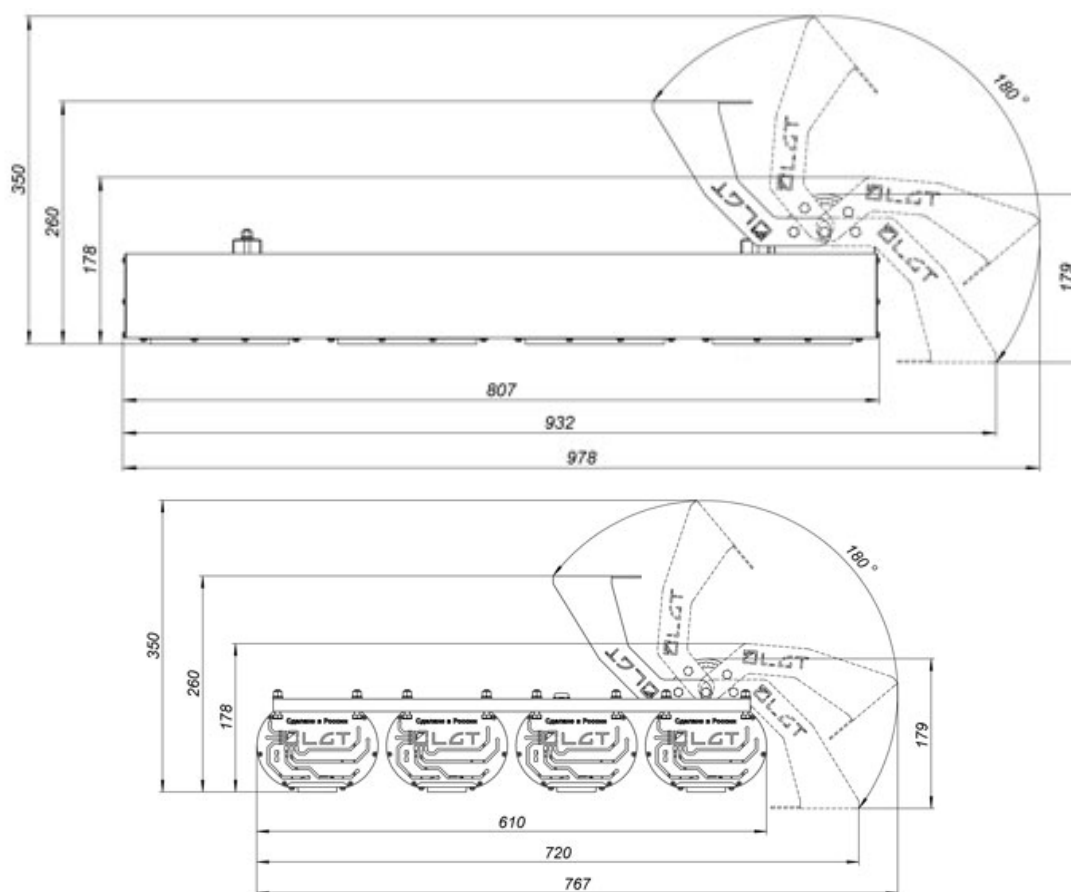


Рис. 8

6.7.8 Подключить светильник к питающей сети с помощью IP-разъема (Рис 9). Для сохранения степени защиты IP67 необходимый диаметр сечения кабеля должен быть 5-12 мм с проводами диаметром 0,75-2,5 мм.

Открутить гайку сальника и сам сальник с неподключенной части кабельного соединителя. Продеть через гайку сальника и сам сальник сетевой кабель. Концы проводов кабеля, продеть в соответствующие гнезда кабельного соединителя, фиксирующие винты затянуть. Закрутить гайку сальника и сам сальник на ответную часть кабельного соединителя. Подать питание на сетевой кабель. Убедиться в работоспособности светильника.

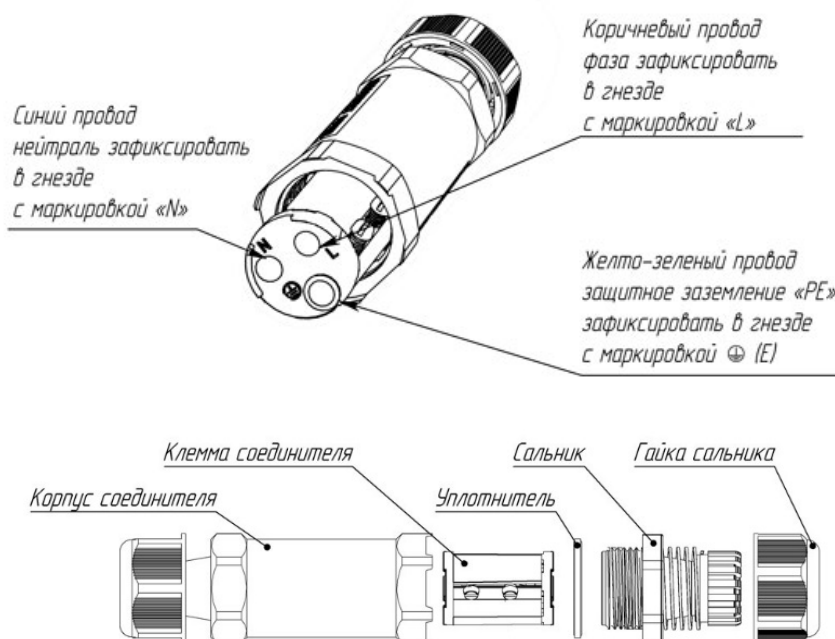


Рис. 9