



# РУКОВОДСТВО ПО ЭКСПЛУАТАЦИИ Светильник светодиодный **LGT-Sport-Solar-110** с поворотной скобой

## Свидетельство о приемке

Светильник соответствует ТУ 27.40.39-002-65536668-2018 и признан годным к эксплуатации. Светильник имеет соответствующие сертификаты качества.

### Контролер

### Номер заказа

### Дата выпуска с

### производства

### Производитель

### Адрес

### производителя

### Телефон

### E-mail

ООО «ЭлДжиТи Рус»

197375, г. Санкт-Петербург, ул. Маршала Новикова,  
д. 42/9

8 (812) 671-00-72

info@lgtechno.ru

## 1. Назначение

1.1. Спортивный светодиодный светильник LGT-Sport-Solar-110 предназначен для освещения промышленных объектов, складских помещений, спортивных сооружений, улиц, а также объектов с тяжелыми условиями эксплуатации (запыленность, влажность, повышенная/пониженная температура).

## 2. Технические данные

2.1. Основные технические данные светильника приведены в таблице 1.

Таблица 1.

5700 К*	Угол расхождения светового потока, тип КСС	Цвет корпуса
SP00103PS04C01S	20° ±10% (К)	Серебристый
SP00103PS04C01B		Черный
SP00103PS05C01S	30° ±10% (К)	Серебристый
SP00103PS05C01B		Черный
SP00103PS06C01S	60° ±10% (Г)	Серебристый
SP00103PS06C01B		Черный
SP00103PS07C01S	90° ±10% (Д)	Серебристый
SP00103PS07C01B		Черный
SP00103PS08C01S	120° ±10% (Д)	Серебристый
SP00103PS08C01B		Черный
SP00103PS09C01S	150°x60° ±10% (ШБ1)	Серебристый
SP00103PS09C01B		Черный
SP00103PS10C01S	130°x50° ±10% (ШБ2)	Серебристый
SP00103PS10C01B		Черный
SP00103PS11C01S	156°x60° ±10% (ШБ3)	Серебристый
SP00103PS11C01B		Черный
SP00103PS15C01S	135°x40° ±10% (ШБ4)	Серебристый
SP00103PS15C01B		Черный
SP00103PS12C01S	125°x50° ±10% (Асимметричная1)	Серебристый
SP00103PS12C01B		Черный
SP00103PS13C01S	40°x60° ±10% (Асимметричная2)	Серебристый
SP00103PS13C01B		Черный

\* Допуск на указанные номинальные значения цветовой температуры ±300К

Мощность	Световой поток	Индекс цветопередачи	Габаритные размеры	Масса, не более	Цветовая температура
110 Вт	11880 лм	>90 Ra	578x145x178 мм	3,51 кг	5700 К*



ГРОЗО-  
ЗАЩИТА

ТЕРМО-  
ЗАЩИТА

ЗАЩИТА  
ОТ 380В

ЗАЩИТА  
ОТ ХХ

ЗАЩИТА  
ОТ КЗ

## 3. Требования по технике безопасности

3.1. Светильник соответствует требованиям безопасности ТР/ТС 004/2011 «О безопасности низковольтного оборудования»; ТР/ТС 020/2011 «Электромагнитная совместимость технических средств».

3.2. Эксплуатация светильника без защитного заземления не допускается.

3.3. Питающая сеть должна быть защищена от коммутационных и грозовых импульсных помех.

3.4. Качество электроэнергии должно соответствовать ГОСТ 32144-2013.

3.5. Запрещается эксплуатация светильника с поврежденной оптической частью.

3.6. Запрещается самостоятельно производить разборку, ремонт или модификацию светильника. В случае возникновения неисправности необходимо сразу отключить светильник от питающей сети.

3.7. Светильник прошел высоковольтное испытание на электрическую прочность изоляции на основании требований ГОСТ Р МЭК 60598-1-2011.

3.8. Запрещается любое окрашивание корпуса светильника.

## 4. Транспортирование и хранение

4.1. Транспортирование светильника в упаковке производителя может производиться автомобильным, железнодорожным, воздушным и водным транспортом при условии защиты от механических повреждений и непосредственного воздействия атмосферных осадков. Условия транспортирования должны соответствовать условиям ГОСТ 23216.

4.2. Светильники должны храниться в закрытых сухих, проветриваемых помещениях при температуре от -40 до +50°C и относительной влажности не более 80%. Не допускать воздействия влаги.

## 5. Гарантия производителя

5.1. Гарантийный срок - 5 лет с даты поставки светильника.

5.2. Бесплатный ремонт или замена светильника в случае неисправности в течение гарантийного срока эксплуатации проводится производителем при условии соблюдения потребителем правил транспортирования, хранения, монтажа и эксплуатации.

5.3. Световой поток в течение гарантийного срока сохраняется на уровне не ниже 70% от заявляемого номинального светового потока, значение коррелированной цветовой температуры и область допустимых значений коррелированной цветовой температуры в течение гарантийного срока - согласно приведенным в ГОСТ Р 54350.

5.4. Гарантия сохраняется в течение указанного срока при условии, что сборка, монтаж и эксплуатация светильников производится специально обученным техническим персоналом и в соответствии с Руководством по эксплуатации на светильник.

5.5. Производитель оставляет за собой право на внесение изменений в конструкцию светильника, улучшающие потребительские свойства.

5.6. Производитель не несет ответственности за возможные опечатки и ошибки, возникшие при печати.

## 6. Установка, монтаж и обслуживание

6.1. Установка, монтаж и эксплуатация светильника должны производиться в соответствии с «Правилами технической эксплуатации электроустановок потребителей».

6.2. Не допускается подключение светильника к питающей сети через диммер (светорегулятор).

6.3. Все работы по монтажу и обслуживанию светильника должны производиться только при отключенном питающем напряжении.

6.4. Подключение светильника к электрической сети и заземлению выполнять монтажными кабелями сечением не менее 0,75 мм<sup>2</sup> (монтажный кабель в комплект не входит).

6.5. Светильник не требует обслуживания в течение всего срока службы. В случае необходимости, поверхность рассеивателя протирать мягкой тканью.

6.6. Перечень инструментов, необходимых для монтажа:

Гаечный ключ 10 мм - 1 шт.

Ключ шестигранный 5 мм - 1 шт.

Отвертка плоская - 1 шт.

6.7 Далее приведены рекомендации по монтажу и подключению светильника:

6.7.1 Распаковать светильник. Убедиться в его целостности и правильной комплектации:

- Светильник светодиодный - 1 шт  
 Руководство по эксплуатации - 1 шт.  
 Комплект креплений (Рис. 1):
1. Фиксатор поворотный - 2 шт.
  2. Скоба поворотная - 1 шт.
  3. Винт М6 DIN 912 - 4 шт.
  4. Болт М6х16 - 4 шт.
  5. Шайба 6 - 8 шт.
  6. Шайба гроверная 6 - 8 шт.
  7. Гайка М6 - 8 шт.
  8. Заглушка для гайки М6 - 8 шт.

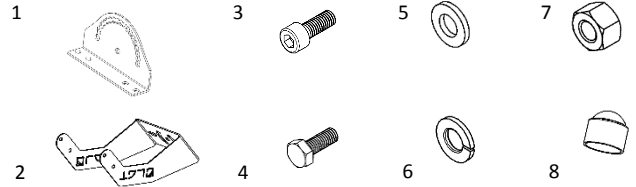


Рис. 1

6.7.2 Собрать крепление фиксатора поворотного (2 шт.) согласно Рисунку 2.

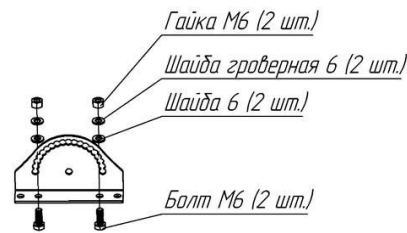


Рис. 2.

6.7.3 Выбрать подходящий вариант установки скобы поворотной на светильнике (Рис. 3 а, б).

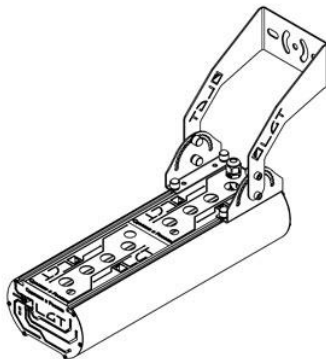


Рис. 3 а

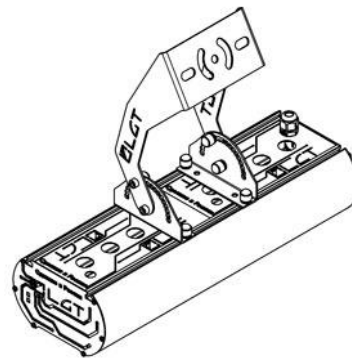


Рис. 3 б

6.7.4 Установить фиксаторы поворотные на светильник в пазы согласно выбранному типу установки скобы поворотной (Рис 4 а, б) и затянуть болты М6 гайками М6 с помощью гаечного ключа на 10 мм. Установить заглушки для гайки М6 (4 шт.).

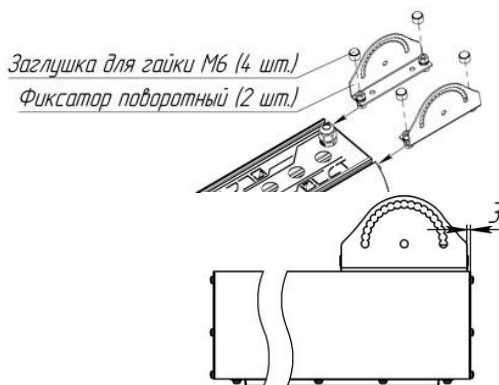


Рис. 4 а

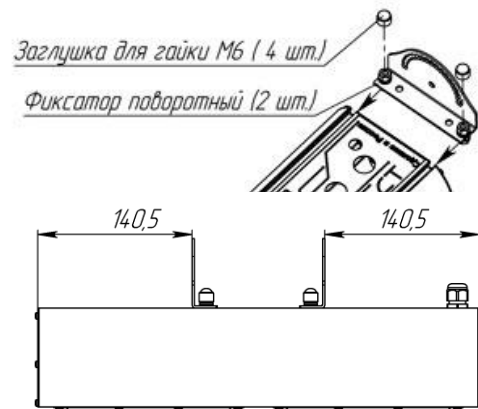


Рис. 4 б

6.7.5 Просверлить отверстия под монтаж светильника с учетом карты отверстий крепления потолочного (Рис. 5).

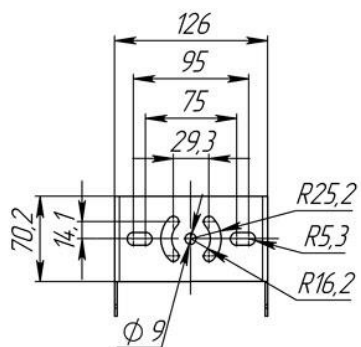


Рис. 5

6.7.6 Прикрепить скобу поворотную к фиксаторам поворотным (Рис. 6).

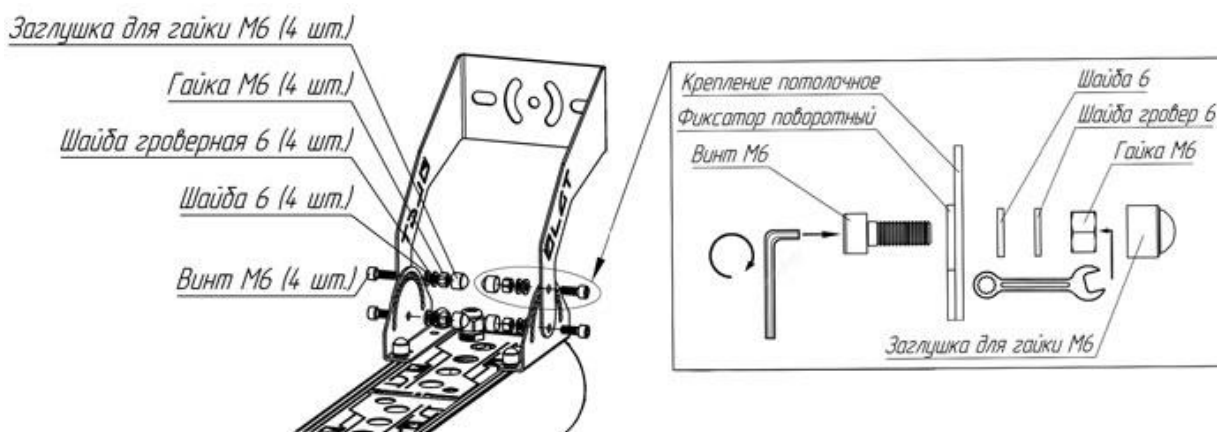


Рис. 6

6.7.7 Закрепить светильник на установочной поверхности (Рис. 7).

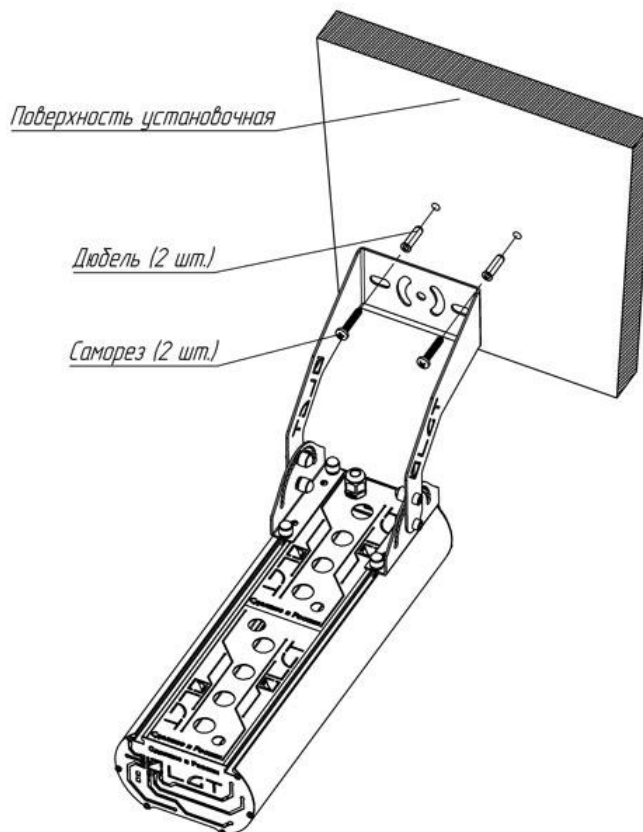


Рис. 7

6.7.8 Установить светильник под необходимым углом к освещаемому объекту и зафиксировать положение светильника с помощью винта М6. Шаг угла наклона 10 град. Максимальный угол поворота крепления потолочного на светильнике 180° (Рис. 8).

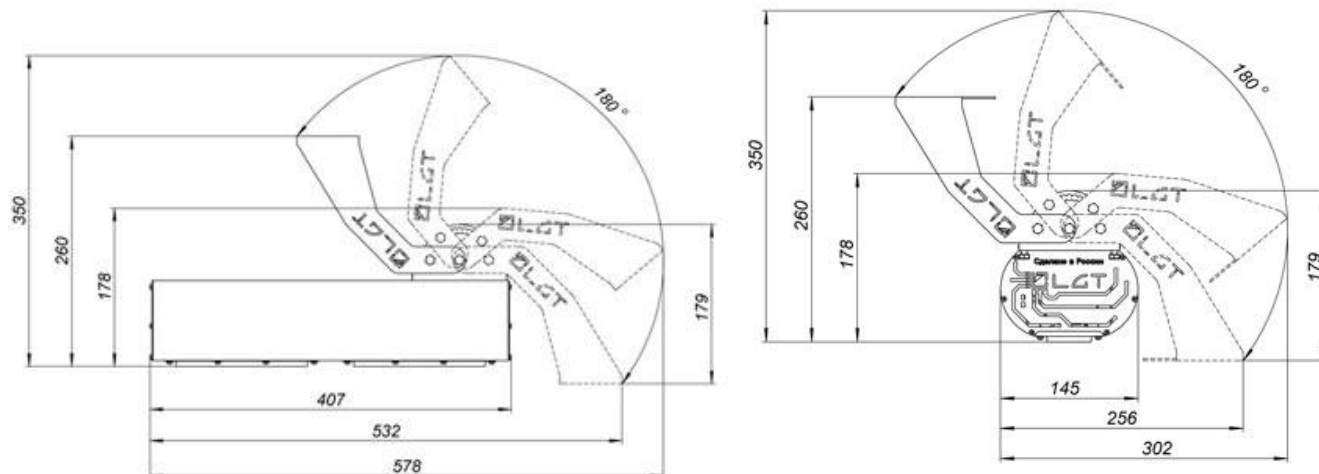


Рис. 8

6.7.9 Подключить светильник к питающей сети с помощью IP-разъема (Рис 9). Для сохранения степени защиты IP67 необходимый диаметр сечения кабеля должен быть 5-12 мм с проводами диаметром 0,75-2,5 мм.

Открутить гайку сальника и сам сальник с неподключенной части кабельного соединителя. Продеть через гайку сальника и сам сальник сетевой кабель. Концы проводов кабеля продеть в соответствующие гнезда кабельного соединителя, фиксирующие винты затянуть. Закрутить гайку сальника и сам сальник на ответную часть кабельного соединителя. Подать питание на сетевой кабель. Убедиться в работоспособности светильника.

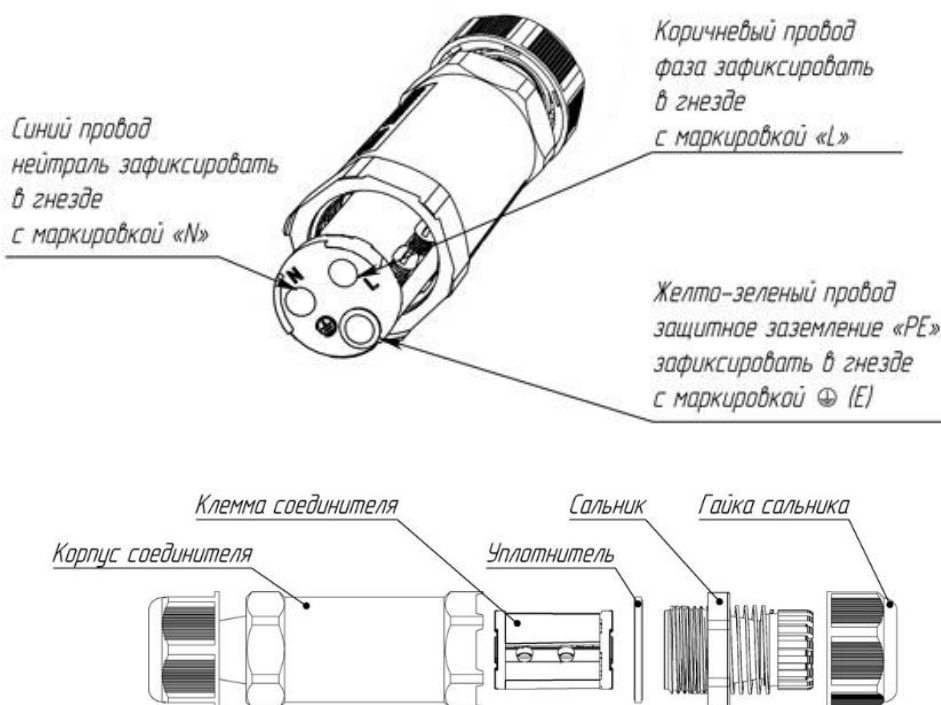


Рис. 9