



РУКОВОДСТВО ПО ЭКСПЛУАТАЦИИ Светильник светодиодный **LGT-Street-Solar-340** с консольным креплением

Свидетельство о приемке

Светильник соответствует ТУ 27.40.39-002-65536668-2018 и признан годным к эксплуатации. Светильник имеет соответствующие сертификаты качества.

Контролер
Номер заказа
Дата выпуска с производства
Производитель
Адрес производителя
Телефон
E-mail

ООО «ЭлДжиТи Рус»
197375, г. Санкт-Петербург, ул. Маршала Новикова,
д. 42/9
8 (812) 671-00-72
info@lgtechno.ru

1. Назначение

1.1. Уличный светодиодный светильник LGT-Street-Solar-340 предназначен для освещения промышленных объектов, складских помещений, спортивных сооружений, улиц, а также объектов с тяжелыми условиями эксплуатации (запыленность, влажность, повышенная/пониженная температура).

2. Технические данные

2.1. Основные технические данные светильника приведены в таблице 1.

Таблица 1.

3000 K*	4000 K*	5000 K*	Угол расхождения светового потока, тип КСС	Цвет корпуса
ST00106KN04W01S	ST00106KN04N01S	ST00106KN04D01S	20° ±10% (К)	Серебристый
ST00106KN04W01B	ST00106KN04N01B	ST00106KN04D01B		Черный
ST00106KN05W01S	ST00106KN05N01S	ST00106KN05D01S	30° ±10% (К)	Серебристый
ST00106KN05W01B	ST00106KN05N01B	ST00106KN05D01B		Черный
ST00106KN06W01S	ST00106KN06N01S	ST00106KN06D01S	60° ±10% (Г)	Серебристый
ST00106KN06W01B	ST00106KN06N01B	ST00106KN06D01B		Черный
ST00106KN07W01S	ST00106KN07N01S	ST00106KN07D01S	90° ±10% (Д)	Серебристый
ST00106KN07W01B	ST00106KN07N01B	ST00106KN07D01B		Черный
ST00106KN08W01S	ST00106KN08N01S	ST00106KN08D01S	120° ±10% (Д)	Серебристый
ST00106KN08W01B	ST00106KN08N01B	ST00106KN08D01B		Черный
ST00106KN09W01S	ST00106KN09N01S	ST00106KN09D01S	150°x60° ±10% (ШБ1)	Серебристый
ST00106KN09W01B	ST00106KN09N01B	ST00106KN09D01B		Черный
ST00106KN10W01S	ST00106KN10N01S	ST00106KN10D01S	130°x50° ±10% (ШБ2)	Серебристый
ST00106KN10W01B	ST00106KN10N01B	ST00106KN10D01B		Черный
ST00106KN11W01S	ST00106KN11N01S	ST00106KN11D01S	156°x60° ±10% (ШБ3)	Серебристый
ST00106KN11W01B	ST00106KN11N01B	ST00106KN11D01B		Черный
ST00106KN15W01S	ST00106KN15N01S	ST00106KN15D01S	135°x40° ±10% (ШБ4)	Серебристый
ST00106KN15W01B	ST00106KN15N01B	ST00106KN15D01B		Черный
ST00106KN12W01S	ST00106KN12N01S	ST00106KN12D01S	125°x50° ±10% (Асимметричная1)	Серебристый
ST00106KN12W01B	ST00106KN12N01B	ST00106KN12D01B		Черный
ST00106KN13W01S	ST00106KN13N01S	ST00106KN13D01S	40°x60° ±10% (Асимметричная2)	Серебристый
ST00106KN13W01B	ST00106KN13N01B	ST00106KN13D01B		Черный

* Допуск на указанные номинальные значения цветовой температуры ±300K

Мощность	Габариты, не более	Масса, не более
340 Вт	407x455x123 мм	8,68 кг

Цветовая температура	3000 K*	4000 K*	5000 K*
Световой поток	41310	45900	45900
Индекс цветопередачи	> 80 Ra	> 70 Ra	> 70 Ra

IP 67	t _a (°C) -40...+50	УХЛ 1	100-305 В 230 В	
	50/60 Гц	Кпульс <5%	EAC	
ГРОЗО-ЗАЩИТА	ТЕРМО-ЗАЩИТА	ЗАЩИТА ОТ 380В	ЗАЩИТА ОТ ХХ	ЗАЩИТА ОТ КЗ

3. Требования по технике безопасности

- Светильник соответствует требованиям безопасности ТР/ТС 004/2011 «О безопасности низковольтного оборудования»; ТР/ТС 020/2011 «Электромагнитная совместимость технических средств».
- Эксплуатация светильника без защитного заземления не допускается.
- Питающая сеть должна быть защищена от коммутационных и грозовых импульсных помех.
- Качество электроэнергии должно соответствовать ГОСТ 32144-2013.
- Запрещается эксплуатация светильника с поврежденной оптической частью.
- Запрещается самостоятельно производить разборку, ремонт или модификацию светильника. В случае возникновения неисправности необходимо сразу отключить светильник от питающей сети.
- Светильник прошел высоковольтное испытание на электрическую прочность изоляции на основании требований ГОСТ Р МЭК 60598-1-2011.
- Запрещается любое окрашивание корпуса светильника.

4. Транспортирование и хранение

- Транспортирование светильника в упаковке производителя может производиться автомобильным, железнодорожным, воздушным и водным транспортом при условии защиты от механических повреждений и непосредственного воздействия атмосферных осадков. Условия транспортирования должны соответствовать условиям ГОСТ 23216.
- Светильники должны храниться в закрытых сухих, проветриваемых помещениях при температуре от -40 до +50°C и относительной влажности не более 80%. Не допускать воздействия влаги.

5. Гарантия производителя

- Гарантийный срок – 5 лет с даты поставки светильника.
- Бесплатный ремонт или замена светильника в случае неисправности в течение гарантийного срока эксплуатации проводится производителем при условии соблюдения потребителем правил транспортирования, хранения, монтажа и эксплуатации.
- Световой поток в течение гарантийного срока сохраняется на уровне не ниже 70% от заявляемого номинального светового потока, значение коррелированной цветовой температуры и область допустимых значений коррелированной цветовой температуры в течение гарантийного срока - согласно приведенным в ГОСТ Р 54350.
- Гарантия сохраняется в течение указанного срока при условии, что сборка, монтаж и эксплуатация светильников производится специально обученным техническим персоналом и в соответствии с Руководством по эксплуатации на светильник.
- Производитель оставляет за собой право на внесение изменений в конструкцию светильника, улучшающие потребительские свойства.
- Производитель не несет ответственности за возможные опечатки и ошибки, возникшие при печати.

6. Установка, монтаж и обслуживание

- 6.1. Установка, монтаж и эксплуатация светильника должны производиться в соответствии с «Правилами технической эксплуатации электроустановок потребителей».
- 6.2. Не допускается подключение светильника к питающей сети через диммер (светорегулятор).
- 6.3. Все работы по монтажу и обслуживанию светильника должны производиться только при отключенном питающем напряжении.
- 6.4. Подключение светильника к электрической сети и заземлению выполнять монтажными кабелями сечением не менее 0,75 мм² (монтажный кабель в комплект не входит).
- 6.5. Светильник не требует обслуживания в течение всего срока службы. В случае необходимости, поверхность рассеивателя протирать мягкой тканью.
- 6.6. Перечень инструментов, необходимых для монтажа: Ключ шестигранный 5 мм - 1 шт
- 6.7. Далее приведены рекомендации по монтажу и подключению светильника:
- 6.7.1 Распаковать светильник. Убедиться в его целостности и правильной комплектации.
Светильник светодиодный - 1 шт
Руководство по эксплуатации - 1 шт.

6.7.2 Подключить светильник к питающей сети с помощью IP-разъема (Рис 1). Для сохранения степени защиты IP67 необходимый диаметр сечения кабеля должен быть 5-12 мм с проводами диаметром 0,75-2,5 мм.

Открутить гайку сальника и сам сальник с неподключенной части кабельного соединителя. Продеть через гайку сальника и сам сальник сетевой кабель. Концы проводов кабеля, продеть в соответствующие гнезда кабельного соединителя, фиксирующие винты затянуть. Закрутить гайку сальника и сам сальник на ответную часть кабельного соединителя. Подать питание на сетевой кабель. Убедиться в работоспособности светильника.

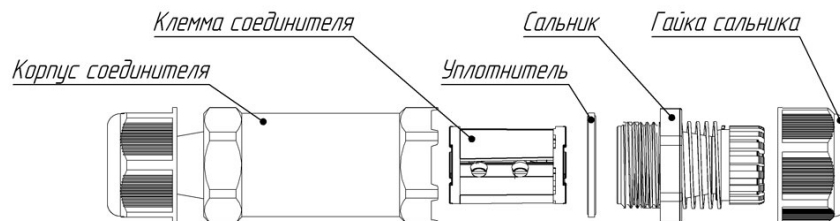
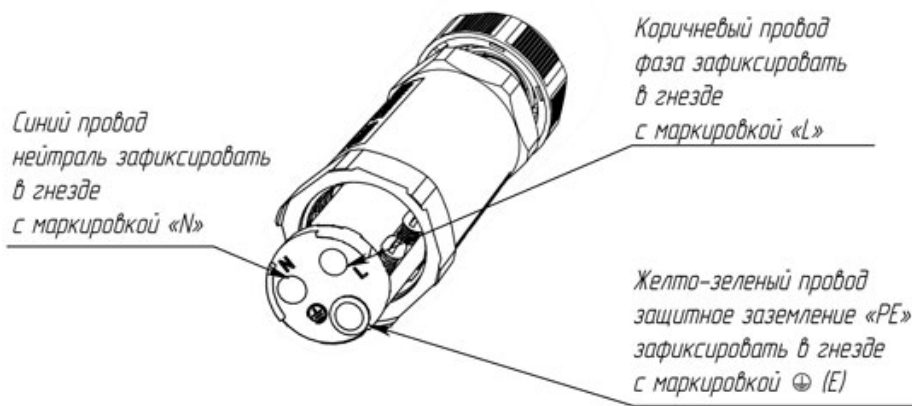


Рис. 1

6.7.3 Открутить винты М6х25 (2шт), не выкручивая их из гаек М6.

6.7.4 Установить светильник на консоль. Зафиксировать положение светильника двумя зажимными винтами М6х25 (2 шт.) с помощью шестигранного ключа. Диаметр консоли до 60 мм.

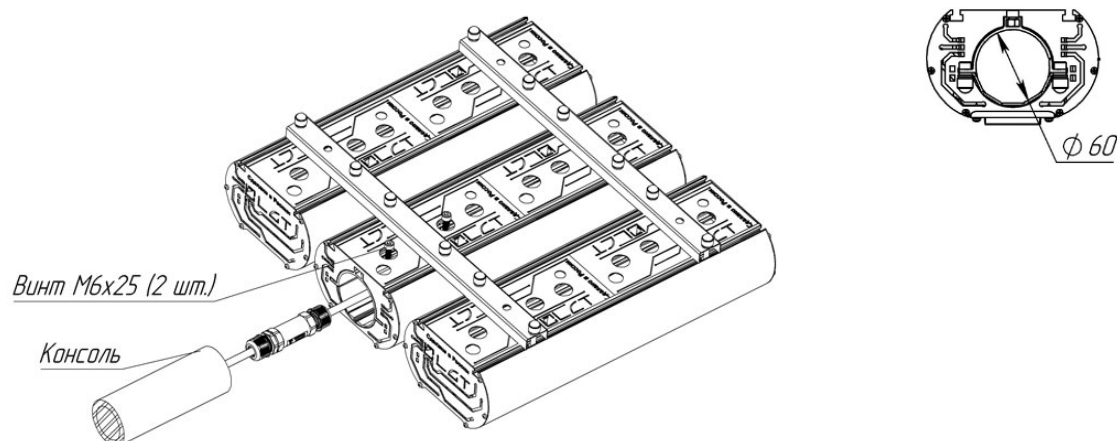


Рис. 2