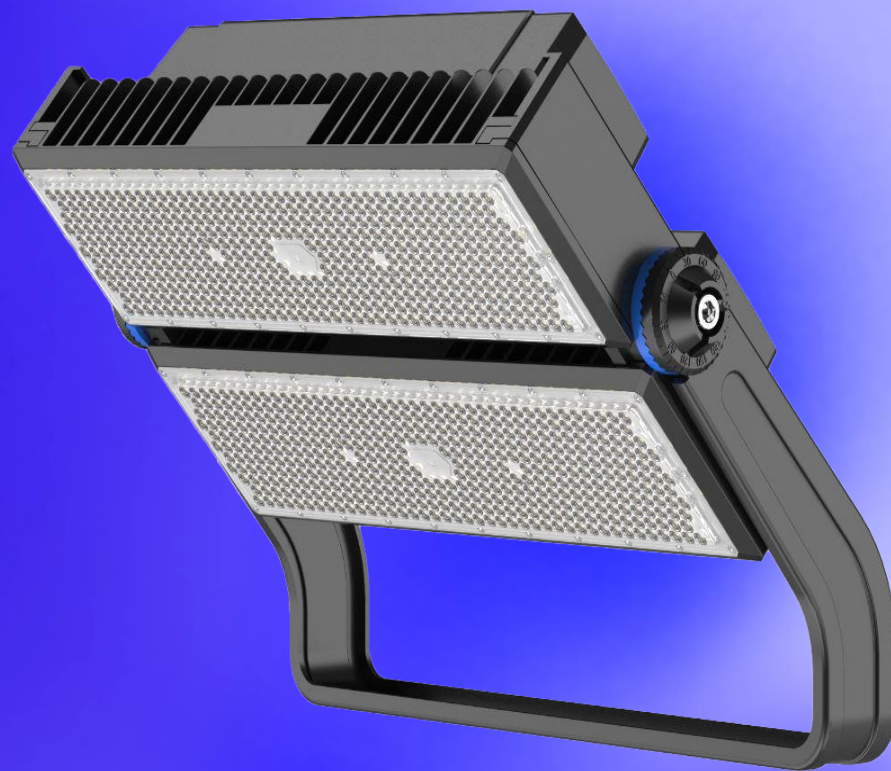


СПОРТИВНОЕ ОСВЕЩЕНИЕ



LGT-SPORT-SHUTTLE

LGT-Sport-Shuttle

Модульный светодиодный светильник для спортивного освещения

Область применения

Открытые спортивные объекты
 Многофункциональные спорткомплексы
 Горнолыжные склоны
 Легкоатлетические стадионы
 Ледовые арены
 Поля для гольфа

Преимущества

- ✓ Защита от скачков напряжения 10 кВ (до 20 кВ опционально)
- ✓ Высокая эффективность 120 лм/Вт при показателях Ra90
- ✓ Алюминиевый литой корпус
- ✓ Высокий показатель цветопередачи CRI>92 (в том числе частный индекс R9>75) и цветовая температура 5700 К – соответствует всем требованиям проведения чемпионатов КХЛ, НХЛ и Российской легкоатлетической федерации
- ✓ Специализированная асимметричная оптика для спортивных объектов

Монтаж

Светильник устанавливается на горизонтальную или вертикальную поверхность с возможностью регулировки угла наклона до 270° с шагом 10°

Гарантия

5 лет

Конструкция

Корпус светильника выполнен из алюминия методом литья, комбинация до 5 модулей на светильнике, один модуль 300 Вт



Источник света

Модули на базе высокоэффективных светодиодов

Оптическая часть

Групповая оптическая система, выполненная из оптического поликарбоната

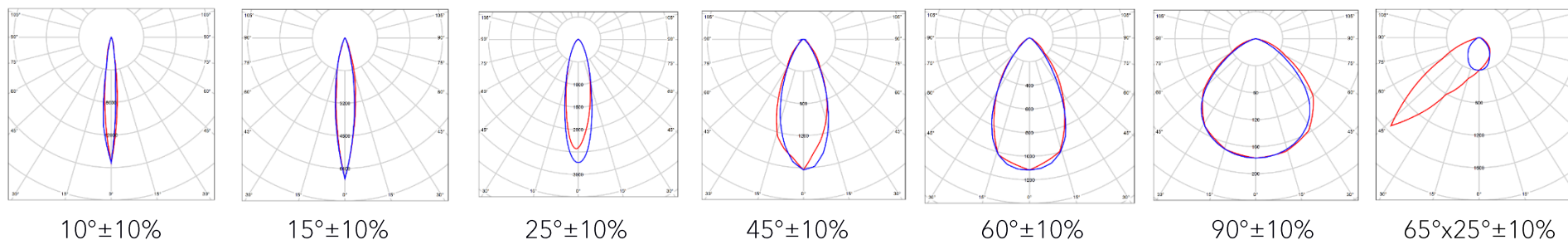
Опционально

- ✓ Светоограничивающий козырек для создания защитного угла 
- ✓ Возможность внедрения управления по протоколу DALI/0-10/DMX
- ✓ Высокопрочное закаленное стекло толщиной 4 мм
- ✓ Возможность установки защитной решетки на каждый модуль светильника
- ✓ Лазерный целеуказатель для юстировки на объекте 
- ✓ Увеличение эффективности до 150 лм/Вт (>70Ra)

Технические данные

Диапазон рабочей температуры	от -40 до +50 °C				
Степень защиты корпуса	IP66 ГОСТ 14254-2015				
Цвет корпуса	Черный				
Допустимый диапазон напряжения питания	100-305 В				
Рабочая частота	50/60 Гц				
Коэффициент мощности	>0,95				
Коэффициент пульсации	< 1 %				
Климатическое исполнение	УХЛ1				
Потребляемая мощность	300 Вт	600 Вт	900 Вт	1200 Вт	1500 Вт
Световой поток	36000 лм	72000 лм	108000 лм	144000 лм	180000 лм
Габаритные размеры	561x250x148 мм	561x447x148 мм	561x604x148 мм	561x761x148 мм	561x918x148 мм
Масса не более	7,2 кг	14,6 кг	20,6 кг	26,6 кг	32,6 кг
Класс защиты от поражения электрическим током	I ГОСТ Р МЭК 60598-1-2017				
Угол расхождения светового потока, на выбор	10°±10% (К) 15°±10% (К) 25°±10% (К) 45°±10% (Г) 60°±10% (Г) 90°±10% (Д) 65x25°±10% (Асимметричная)				
Цветовая температура, на выбор	5000K / 5700K				
Индекс цветопередачи	>92 Ra				

Кривая силы света



Данные для заказа

Мощность	Размеры упаковки (ДхШхВ)	Кол-во в упаковке	Объем	Вес брутто
300 Вт	630x330x230 мм	1 шт.	0,0478 м ³	7,5 кг
600 Вт	630x520x230 мм	1 шт.	0,0753 м ³	15,0 кг
900 Вт	630x680x230 мм	1 шт.	0,0985 м ³	22,0 кг
1200 Вт	630x840x230 мм	1 шт.	0,121 м ³	28,0 кг
1500 Вт	630x1000x230 мм	1 шт.	0,144 м ³	35,0 кг



300 Вт



600 Вт



900 Вт

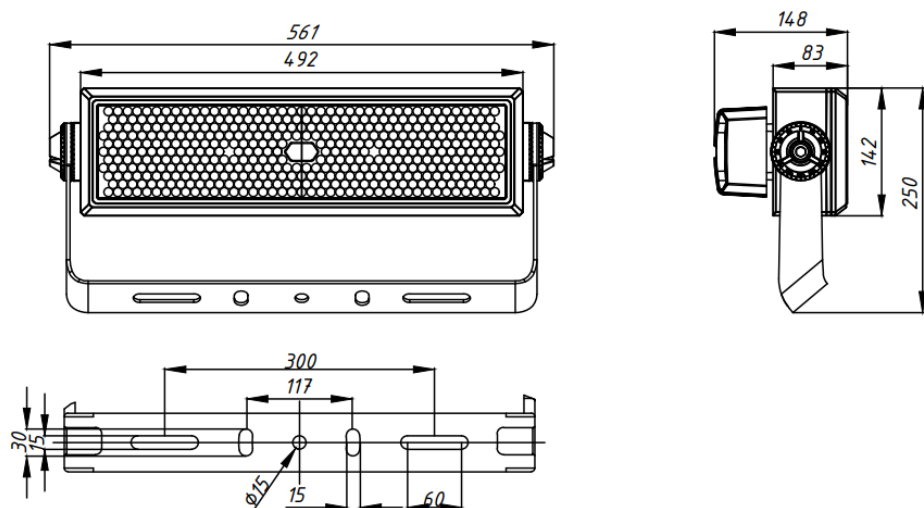


1200 Вт

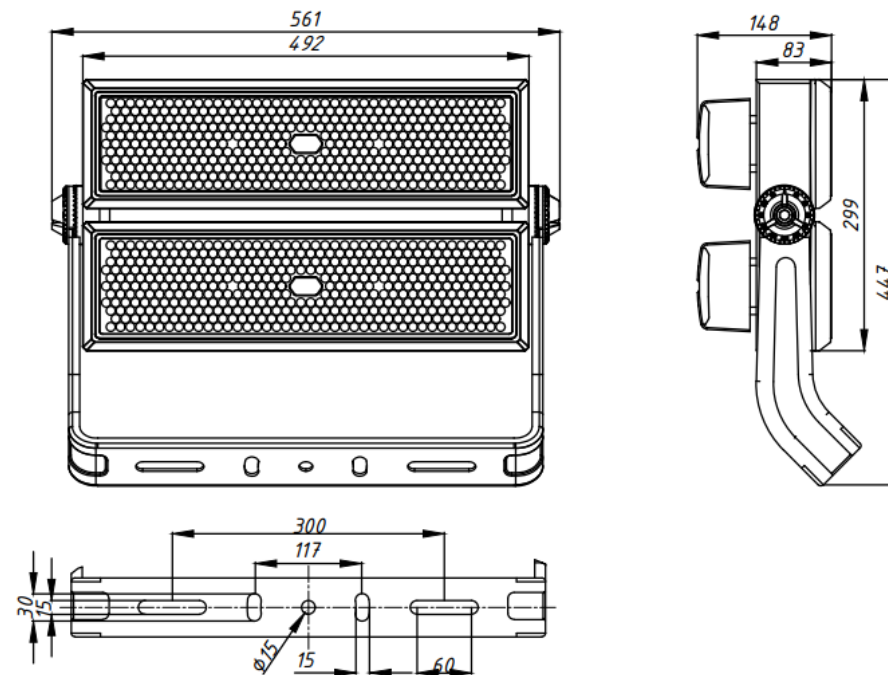


1500 Вт

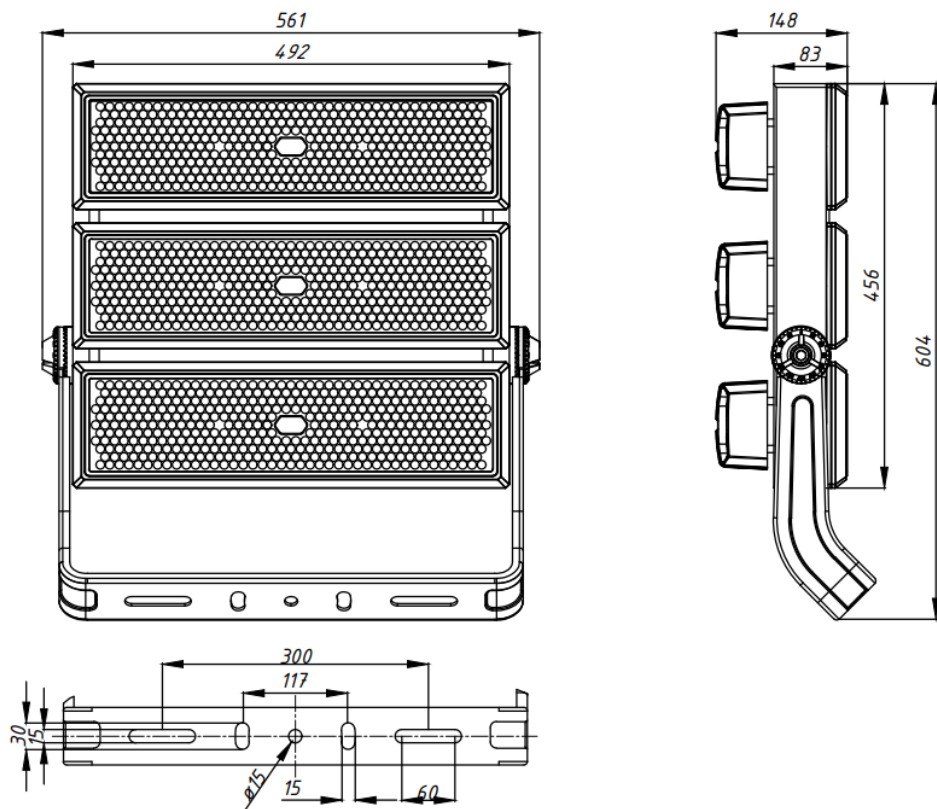
300 Вт



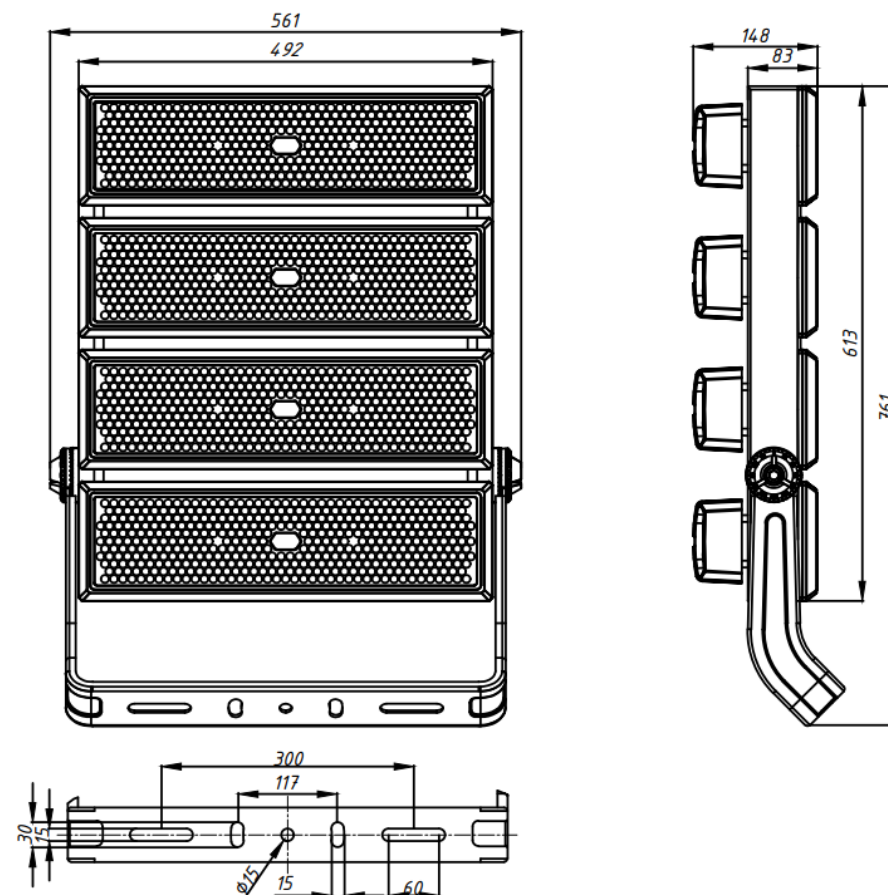
600 Вт



900 Вт



1200 Вт



1500 ВТ

