

## LGT-Sklad-Sirius-35



Светодиодный пыле-влагозащищенный светильник для промышленного, складского или наружного освещения

### Область применения

Складские помещения  
Ангары и зоны стеллажного хранения  
Индивидуальное освещение на производстве

### Преимущества

Широкий выбор креплений  
Специализированная диаграмма распределения светового потока  
Высокая светоотдача  
Легкий по весу  
Степень защиты корпуса IP65

### Монтаж

Светильник может устанавливаться как на горизонтальную, так и на вертикальную поверхности или подвесы

### Конструкция

Корпус светильника выполнен из анодированного алюминиевого профиля, изготовленного методом экструзии

### Источник света

Модули на базе высокоэффективных светодиодов:

**CREE** ⇄ **OSRAM**

### Оптическая часть

Групповая оптическая система

**LEDiL**

## Технические данные

|                              |  |
|------------------------------|--|
| Масса не более               | 1,02 кг (поворотная скоба)<br>1 кг (накладной)<br>0,94 кг (винт-петля) |
| Габаритные размеры           | 297x130x49 мм (без креплений)  |
| Диапазон рабочей температуры | от -45 до +40 °С   |
| Степень защиты корпуса       | IP65 ГОСТ 14254-2015   |
| Климатическое исполнение     | У1   |

## Электротехнические и светотехнические характеристики

|   |                            |
|---|----------------------------|
| Диапазон входного напряжения                  | 176...264 В                |
| Рабочая частота                               | 50/60 Гц                   |
| Коэффициент мощности                          | 0,98                       |
| Потребляемая мощность                         | 35 Вт                      |
| Класс защиты от поражения электрическим током | I ГОСТ Р МЭК 60598-1-2011  |
| Защита от холостого хода                      | Да                         |
| Защита от короткого замыкания                 | Да                         |
| Световой поток                                | 4375 лм ±5%                |
| Угол расхождения светового потока             | 119°x31°±10% (Д), (К)      |
| Цветовая температура                          | Нейтральный белый (5000 К) |
| Индекс цветопередачи                          | 85 Ra                      |

## Данные для заказа

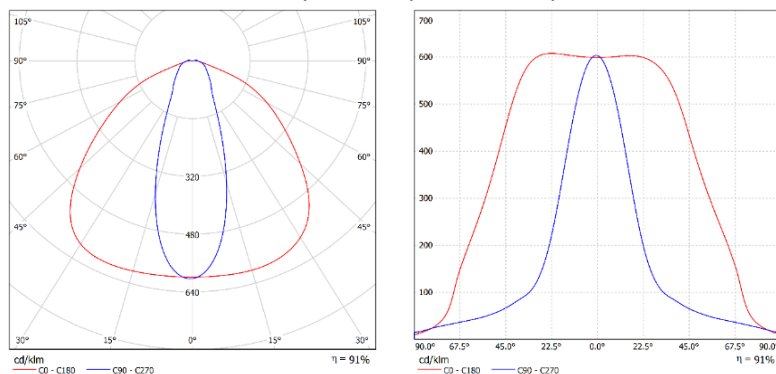
| Артикул   | Модификация                       |                  | Размеры упаковки (ДхШхВ), мм | Количество в упаковке, шт. | Объем, м <sup>3</sup> | Вес брутто, кг |
|-----------|-----------------------------------|------------------|------------------------------|----------------------------|-----------------------|----------------|
|           | Угол расхождения светового потока | Крепление        |                              |                            |                       |                |
| 050404501 | 119°x31°                          | Поворотная скоба | 416x146x81                   | 1                          | 0,0049                | 1,32           |
| 050404502 | 119°x31°                          | Накладное        | 416x146x81                   | 1                          | 0,0049                | 1,3            |
| 050404503 | 119°x31°                          | Винт-петля       | 416x146x81                   | 1                          | 0,0049                | 1,24           |

## Кривая силы света

Тип КСС: 119°x31°±10% (Д), (К)

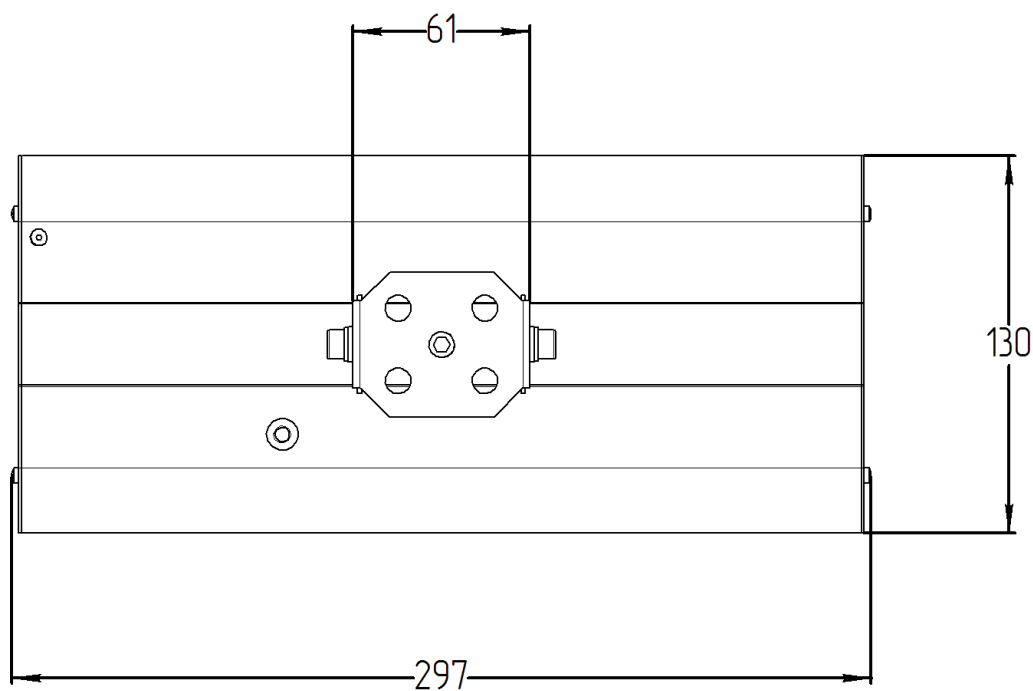
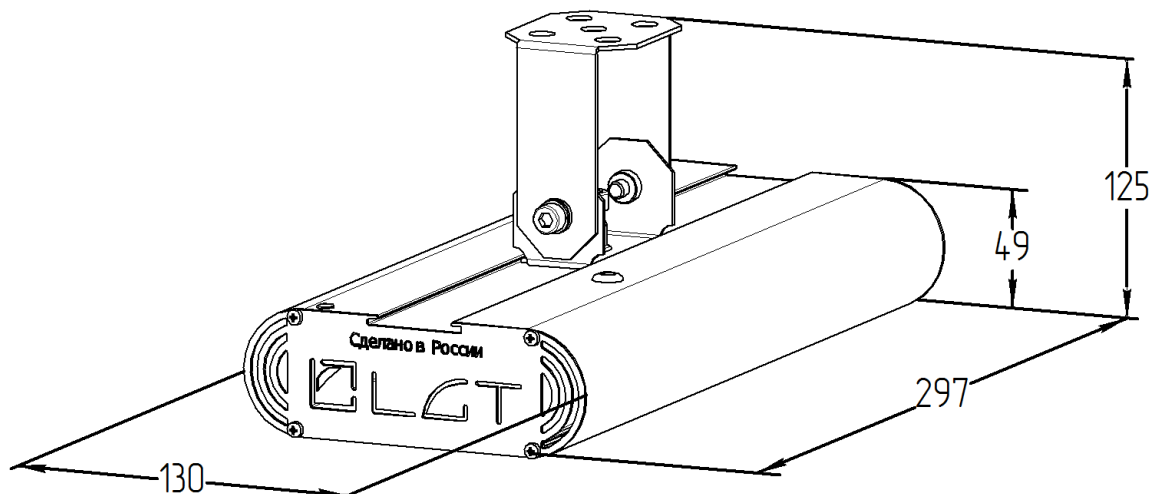
Для производственных помещений рекомендуется применять светильники прямого света с КСС типа К, Д. Чем больше высота подвеса, тем уже зона направлений максимальной силы света.

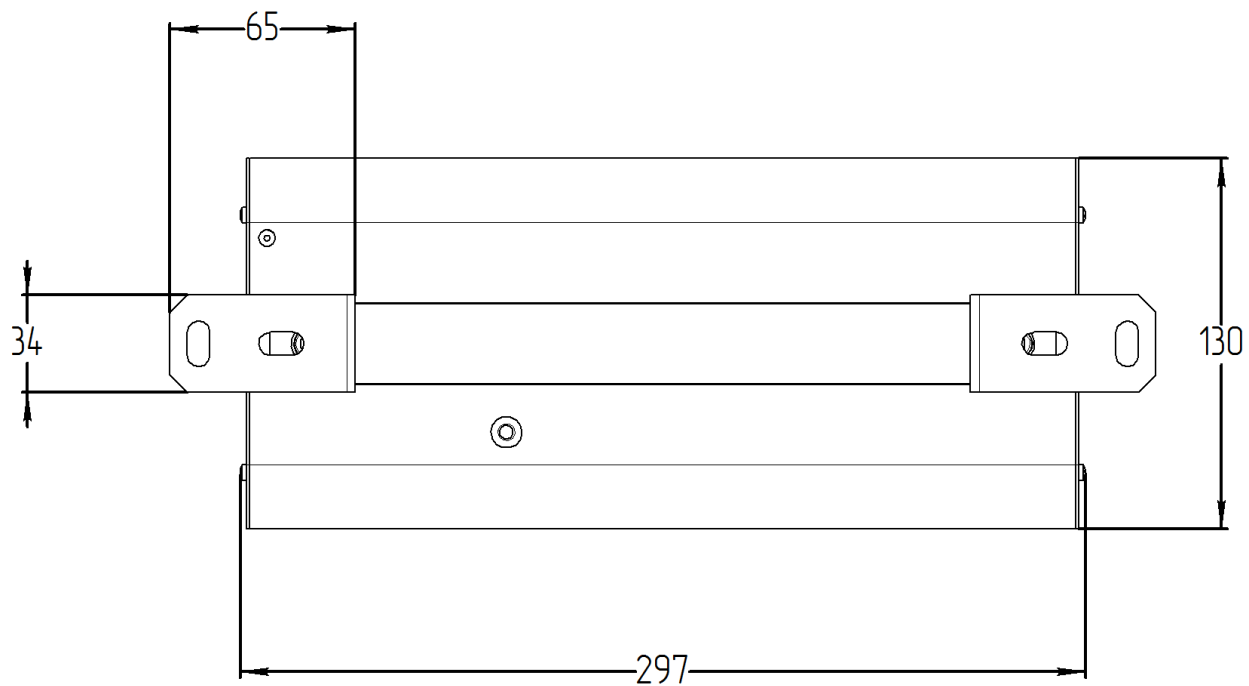
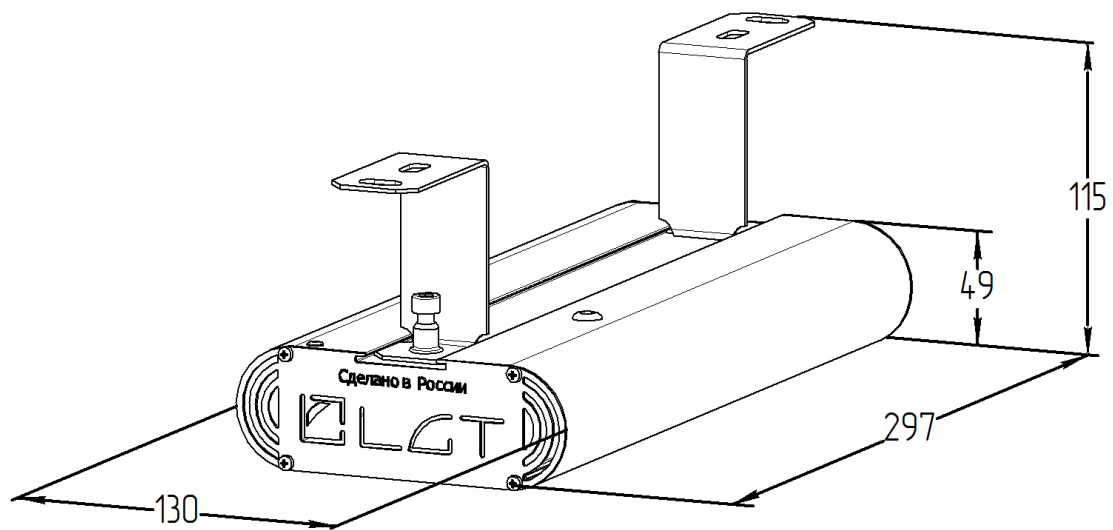
**Область применения:** промышленные помещения, прожектор, склад, торговые комплексы.



# Габаритные характеристики

## Поворотная скоба





# Винт-петля

