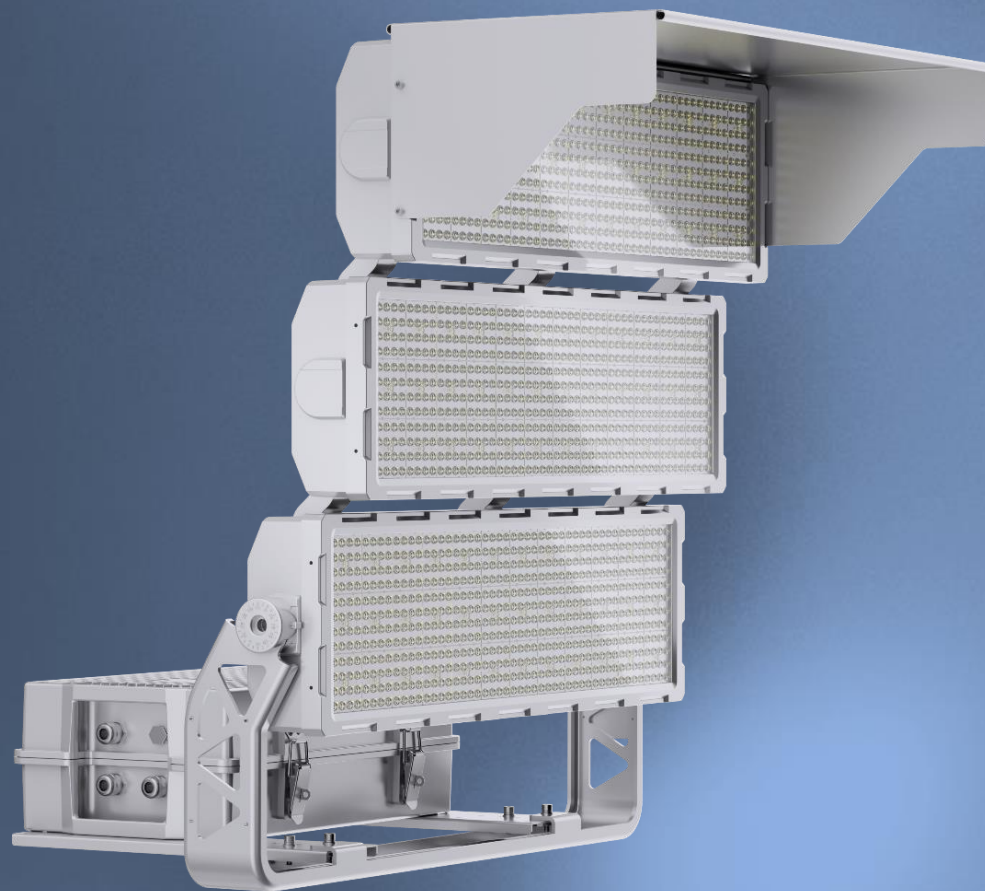


СПОРТИВНОЕ ОСВЕЩЕНИЕ



LGT-SPORT-TITAN

LGT-Sport-Titan

Модульный светодиодный светильник для спортивного освещения

Область применения

Открытые спортивные объекты
Многофункциональные спорткомплексы
Футбольные поля
Легкоатлетические стадионы
Поля для гольфа

Преимущества

- ✓ Защита от скачков напряжения 10 кВ (до 20 кВ опционально)
- ✓ Высокая эффективность 135 лм/Вт при CRI90
- ✓ Алюминиевый литой корпус
- ✓ Защитное закаленное стекло толщиной 4 мм
- ✓ Высокий показатель цветопередачи CRI>92 (в том числе частный индекс R9>75) и цветовая температура 5700 К – соответствует всем требованиям проведения чемпионатов КХЛ, НХЛ и Российской легкоатлетической федерации

Монтаж

Светильник устанавливается на мачту освещения с помощью поворотной скобы и имеет возможность регулировки угла наклона. Коммутация и система управления светильника осуществляется в выносном корпусе с источником питания.



Конструкция

Корпус светильника выполнен из алюминия методом литья, комбинация до 3 модулей на светильнике, один модуль до 500 Вт

Источник света

Модули на базе высокоэффективных светодиодов

Оптическая часть

Групповая мультилинза из поликарбоната и защитное закаленное стекло

Гарантия

5 лет

Опционально

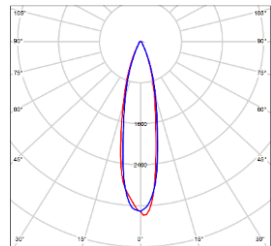
- ✓ Светоограничивающий козырек для создания защитного угла
- ✓ Возможность внедрения управления по протоколу DALI/0-10/DMX
- ✓ Лазерный целеуказатель для юстировки прибора
- ✓ Увеличение эффективности до 170 лм/Вт (>70Ra)



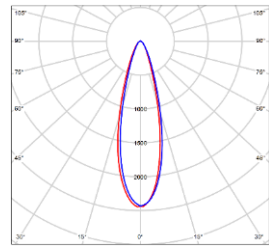
Технические данные

Диапазон рабочей температуры	от -40 до +50 °С			
Степень защиты корпуса	IP66 ГОСТ 14254-2015			
Климатическое исполнение	УХЛ1			
Цвет корпуса	Серый			
Допустимый диапазон напряжения питания	180-305 В			
Рабочая частота	50/60 Гц			
Коэффициент мощности	>0,95			
Коэффициент пульсации	< 1 %			
Потребляемая мощность	500 Вт	750 Вт	1000 Вт	1500 Вт*
Световой поток	67500 лм	101250 лм	135000 лм	202500 лм
Габаритные размеры	723x677x335 мм	723x722x536 мм	723x722x536 мм	723x767x737 мм
Количество светодиодов	576 шт.	1152 шт.	1152 шт.	1728 шт.
Масса не более	12,5 кг	19,6 кг	19,6 кг	27,5 кг
Класс защиты от поражения электрическим током	I ГОСТ Р МЭК 60598-1-2017			
Угол расхождения светового потока, на выбор	20°±10% (К) 30°±10% (К) 45°±10% (Г) 90°±10% (Д) 100x60°±10% (Асимметричная 1) 120x45°±10% (Асимметричная 2) 100x35°±10% (Асимметричная 3) 90x30°±10% (Асимметричная 4) 150x65°±10% (ШБ2) 150x90°±10% (ШБ3)			
Цветовая температура, на выбор	5000К / 5700К			
Индекс цветопередачи	>92 Ra			

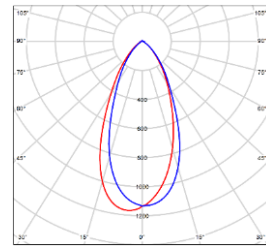
*Светильник мощностью 1500 Вт имеет в коробе два блока питания на 1000 Вт и 500 Вт



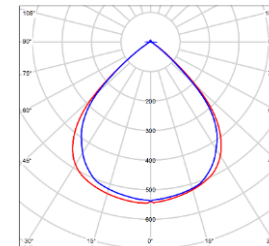
20°±10% (K)



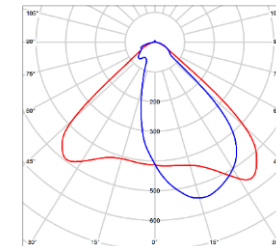
30°±10% (K)



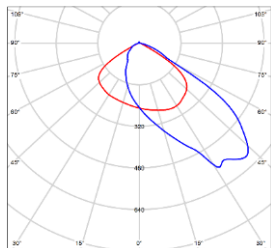
45°±10% (Г)



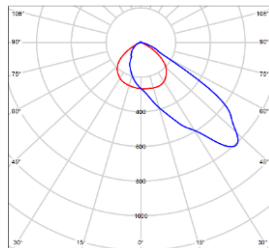
90°±10% (Д)



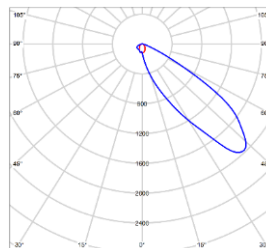
100x60°±10%
(Асимметричная 1)



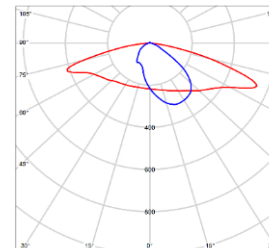
120x45°±10%
(Асимметричная 2)



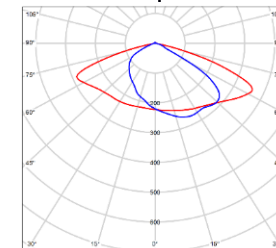
100x35°±10%
(Асимметричная 3)



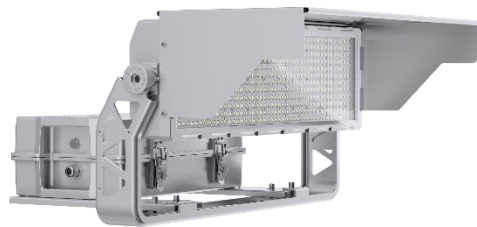
90x30°±10%
(Асимметричная 4)



150x65°±10%
(ШБ2)



150x90°±10%
(ШБ3)



500 Вт



750 Вт

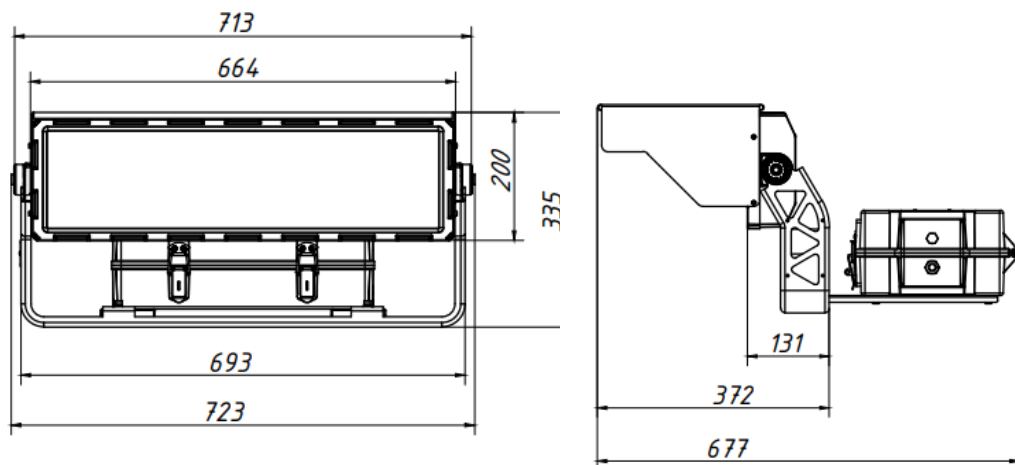


1000 Вт

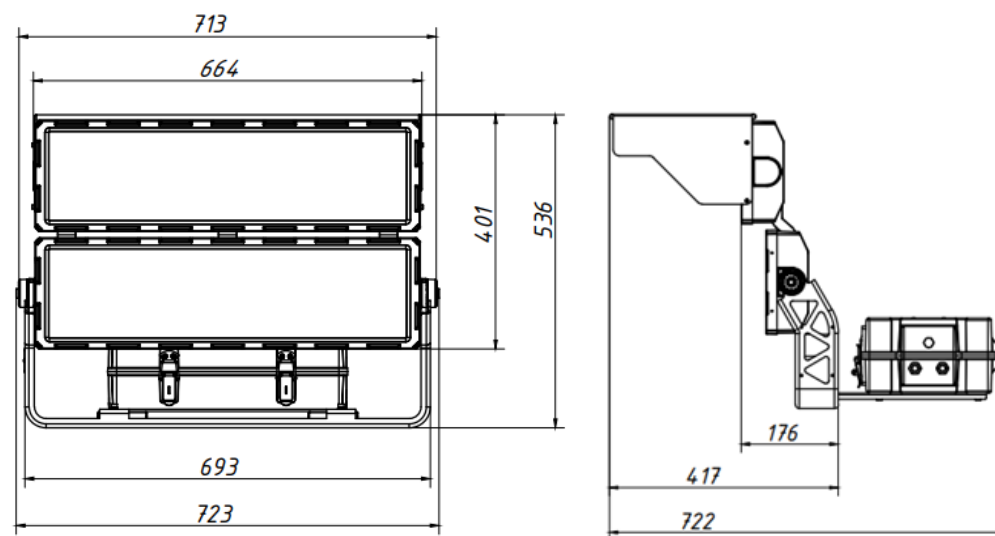


1500 Вт

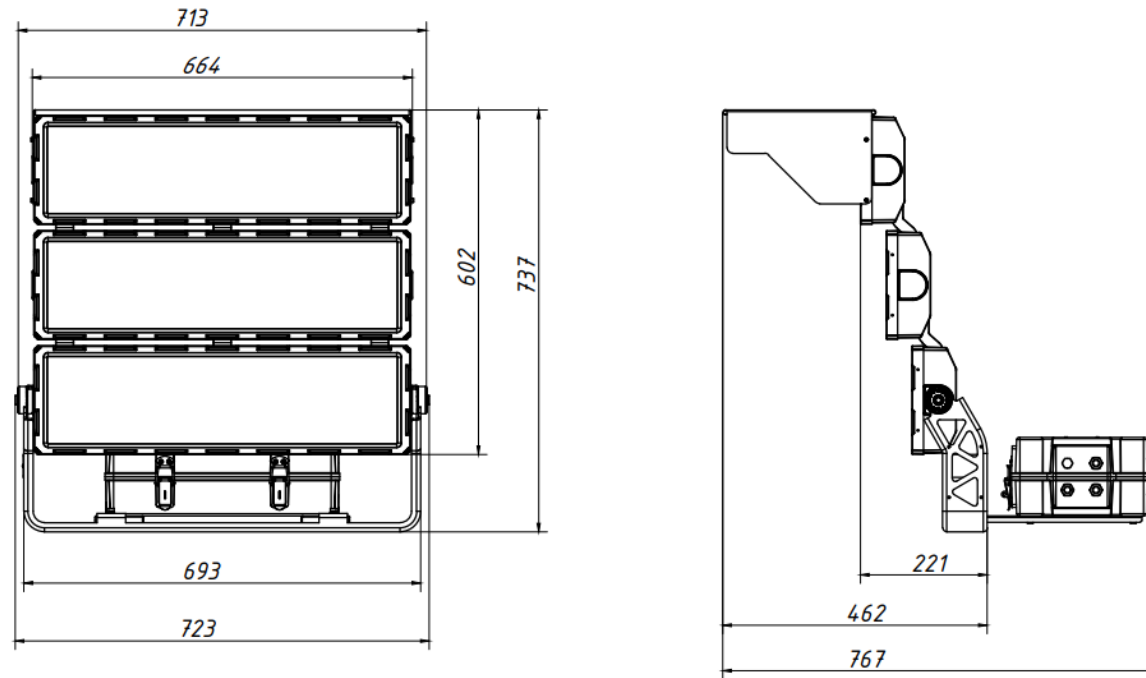
500 Вт



750/1000 Вт



1500 Вт



Данные для заказа

Мощность	Крепление	Размеры упаковки (ДхШхВ)	Кол-во в упаковке	Объем	Вес брутто
500 Вт	Поворотная скоба	540x280x385 мм	1 шт.	0,058 м ³	14,0 кг
750 Вт	Поворотная скоба	676x294x656 мм	1 шт.	0,130 м ³	21,6 кг
1000 Вт	Поворотная скоба	676x294x656 мм	1 шт.	0,130 м ³	21,6 кг
1500 Вт	Поворотная скоба	676x294x676 мм	1 шт.	0,134 м ³	30,0 кг