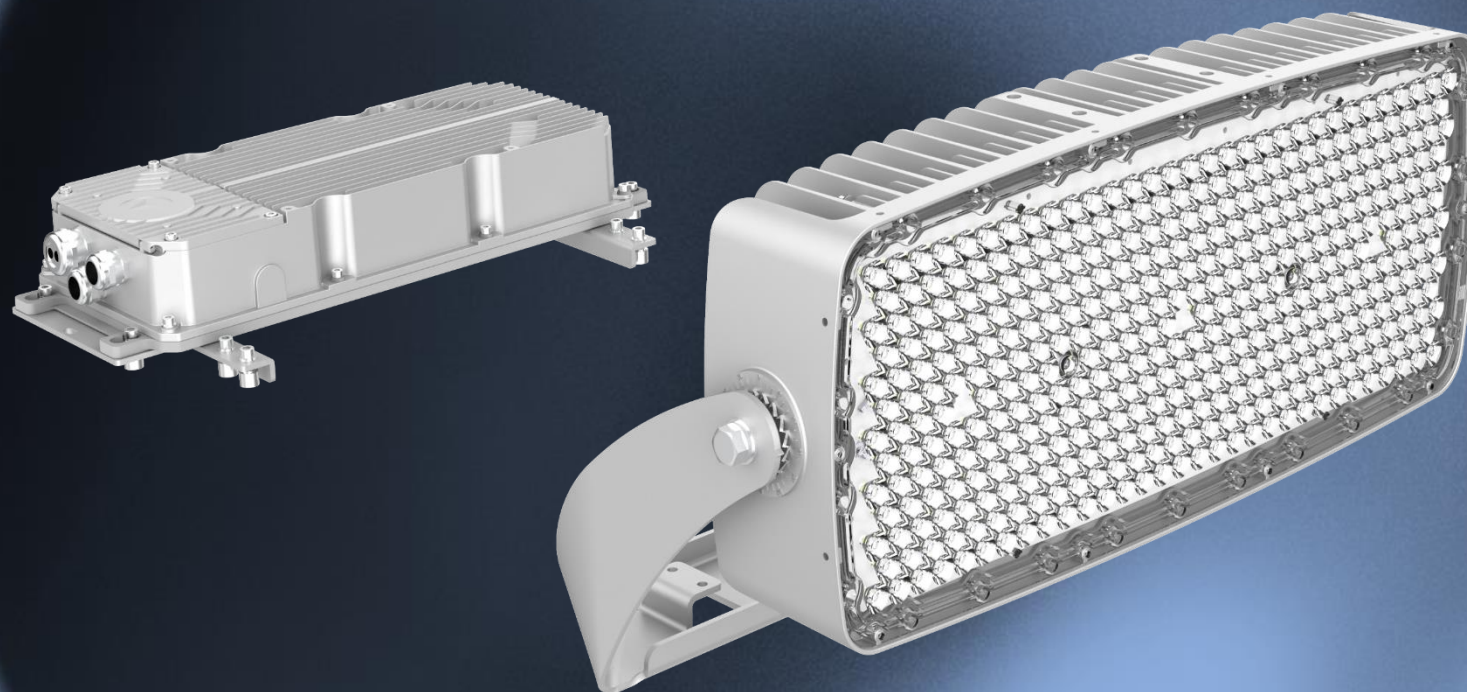


СПОРТИВНОЕ ОСВЕЩЕНИЕ



LGT-SPORT-ASTER

LGT-Sport-Aster

Мощный светодиодный светильник для спортивного освещения

Область применения

Открытые спортивные объекты
 Многофункциональные спорткомплексы
 Горнолыжные склоны
 Легкоатлетические стадионы
 Поля для гольфа

Преимущества

- ✓ Модульная конструкция высокой мощности
- ✓ Защита от скачков напряжения 10 кВ (до 20 кВ опционально)
- ✓ Высокая эффективность 120 лм/Вт при CRI90
- ✓ Алюминиевый литой корпус
- ✓ Высокий показатель цветопередачи CRI>92 (в том числе частный индекс R9>75) и цветовая температура 5700 К – соответствует всем требованиям проведения чемпионатов КХЛ, НХЛ и Российской легкоатлетической федерации

Монтаж

Светильник устанавливается на опорную поверхность с возможностью регулировки угла наклона, может быть установлен как на горизонтальную, так и на вертикальную поверхность.

Коммутация и система управления светильника осуществляется в выносном коробе с источником питания.



Конструкция

Корпус светильника выполнен из алюминия методом литья, модули светильника соединяются между собой, один модуль до 1000 Вт

Источник света

Модули на базе высокоэффективных светодиодов



Оптическая часть

Групповая оптическая система из поликарбоната

Гарантия

5 лет

Опционально

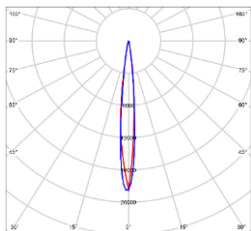
- ✓ Светоограничивающий козырек для создания защитного угла
- ✓ Возможность внедрения управления по протоколу DALI/0-10/DMX
- ✓ Лазерный целеуказатель для юстировки прибора
- ✓ Увеличение эффективности до 140 лм/Вт (>80Ra)



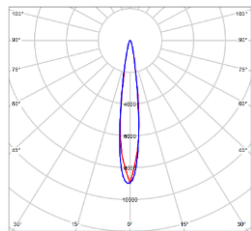
Технические данные

Диапазон рабочей температуры	от -40 до +50 °C					
Степень защиты корпуса	IP66 ГОСТ 14254-2015					
Климатическое исполнение	УХЛ1					
Цвет корпуса	Серый					
Допустимый диапазон напряжения питания	100-277 В					
Рабочая частота	50/60 Гц					
Коэффициент мощности	>0,95					
Коэффициент пульсации	< 1 %					
Потребляемая мощность	700 Вт	800 Вт	900 Вт	1000 Вт	1600 Вт	1800 Вт
Световой поток	84000 лм	96000 лм	108000 лм	120000 лм	192000 лм	216000 лм
Габаритные размеры	620x318x463 мм	620x318x463 мм	620x318x463 мм	620x318x463 мм	638x520x488 мм	638x520x488 мм
Количество светодиодов	10°/15° - 889 шт.	10°/15° - 889 шт.	10°/15° - 889 шт.	10°/15° - 889 шт.	10°/15° - 889 шт.	10°/15° - 889 шт.
	20°/40°/60° - 392 шт.	20°/40°/60° - 392 шт.	20°/40°/60° - 392 шт.	20°/40°/60° - 392 шт.	20°/40°/60° - 392 шт.	20°/40°/60° - 392 шт.
Масса не более	19,5 кг	19,5 кг	19,5 кг	19,5 кг	30,2 кг	30,2 кг
Класс защиты от поражения электрическим током	I ГОСТ Р МЭК 60598-1-2017					
Угол расхождения светового потока, на выбор	10°±10% (К)					
	15°±10% (К)					
	20°±10% (К)					
	40°±10% (Г)					
	60°±10% (Г)					
Цветовая температура, на выбор	5000K / 5700K					
Индекс цветопередачи	>92 Ra					

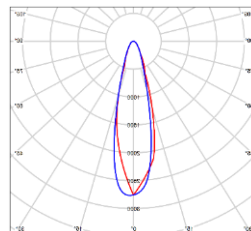
Кривая силы света



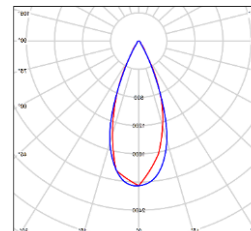
10°±10% (К)



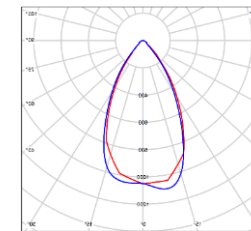
15°±10% (К)



20°±10% (К)



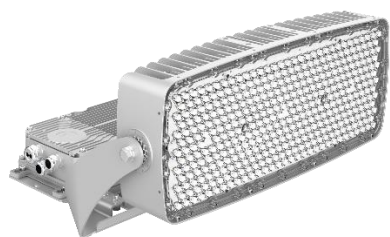
40°±10% (Г)



60°±10% (Г)

Данные для заказа

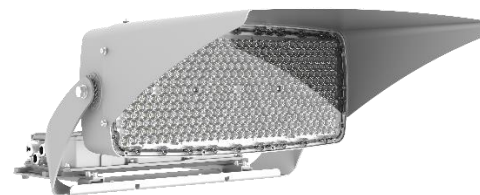
Мощность	Крепление	Размеры упаковки (ДхШхВ)	Кол-во в упаковке	Объем	Вес брутто
700/800/900/1000 Вт	Поворотная скоба	655x595x345 мм	1 шт.	0,134 м ³	21,5 кг
1600/1800 Вт	Поворотная скоба	700x800x290 мм	1 шт.	0,162 м ³	43,5 кг
700/800/900/1000 Вт	Накладной кронштейн	630x490x335 мм	1 шт.	0,103 м ³	21,5 кг



700/800/900/1000 Вт
Поворотная скоба



700/800/900/1000 Вт
Накладной кронштейн

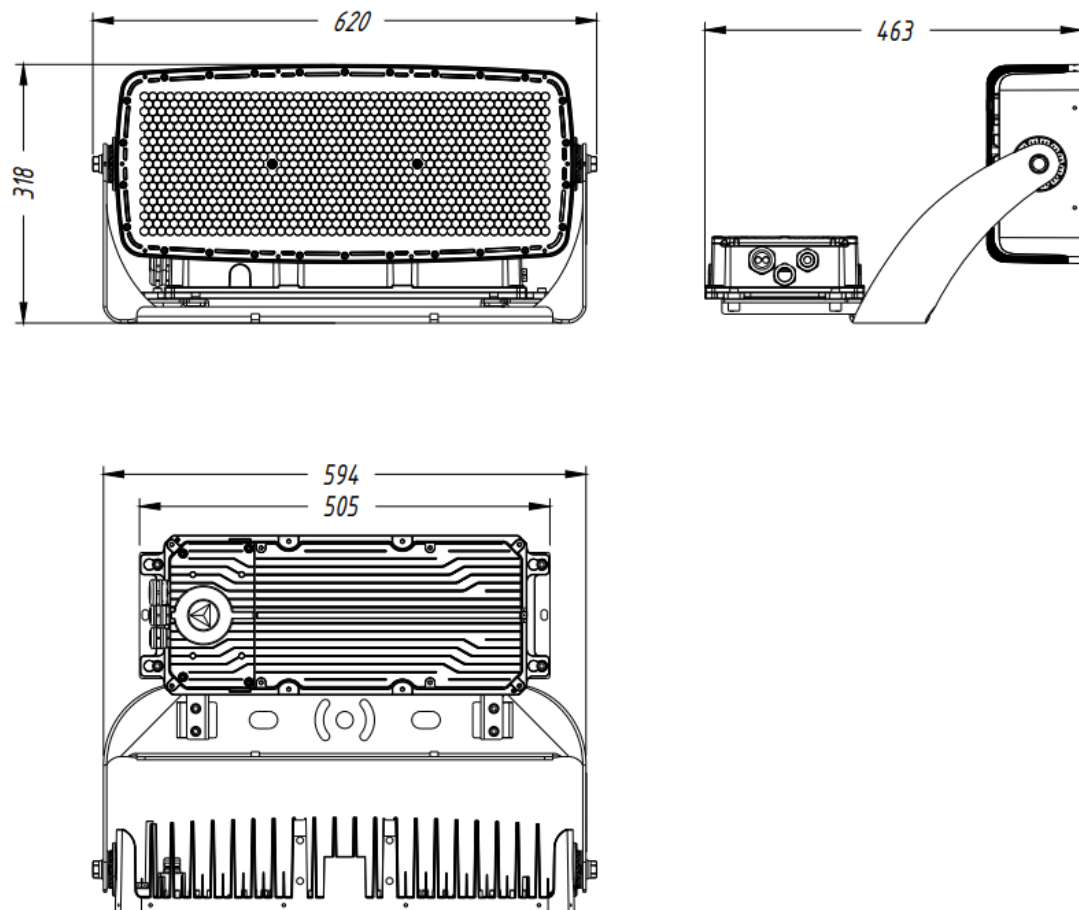


700/800/900/1000 Вт
Светоограничивающий козырек

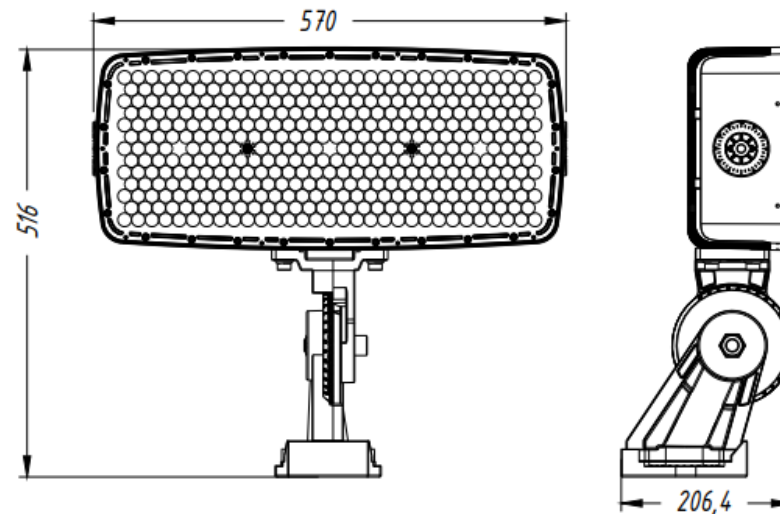


1500/1700/1800 Вт
Поворотная скоба

700/800/900/1000 Вт Поворотная скоба



700/800/900/1000 Вт Накладной кронштейн



1600/1800 Вт Поворотная скоба

